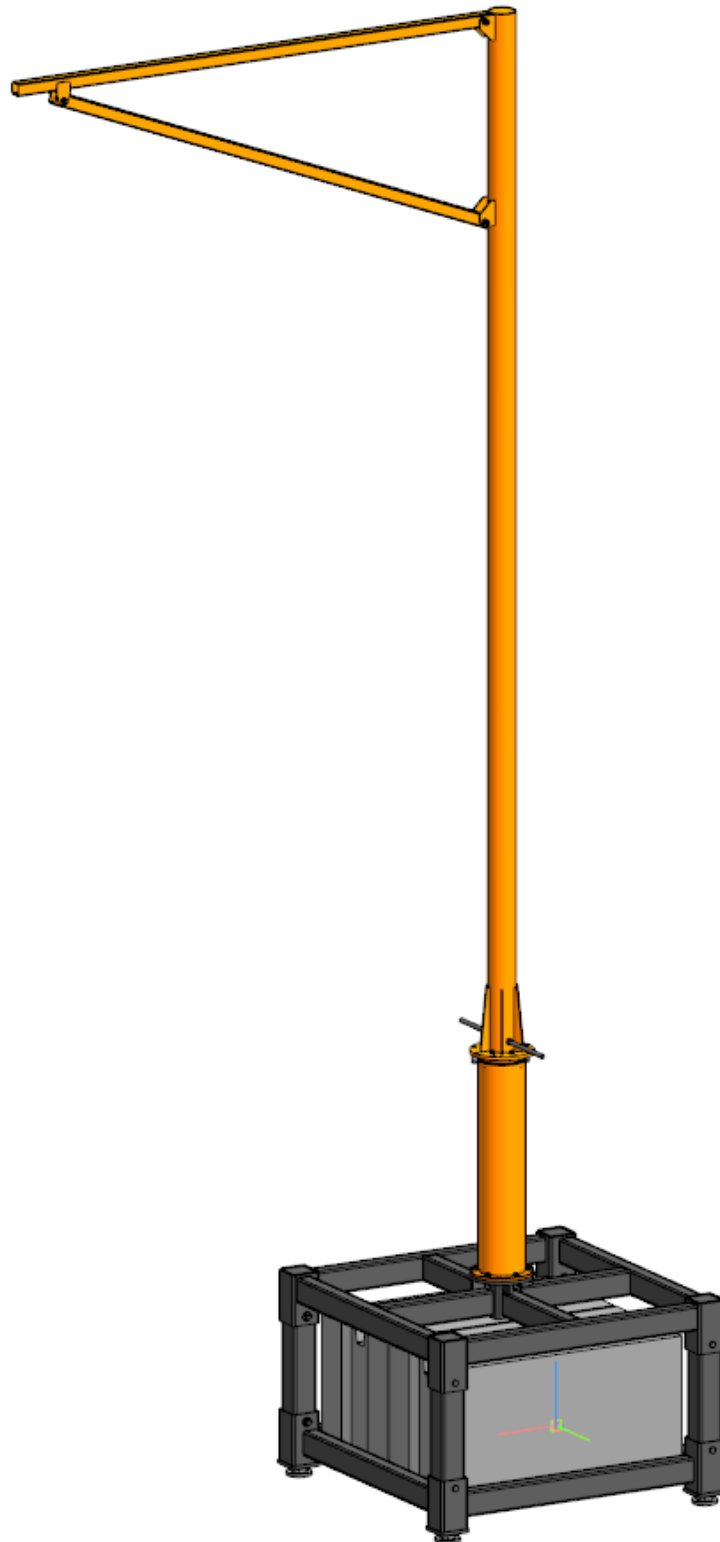


**ПРОТИВОВЕСНАЯ МОБИЛЬНАЯ СИСТЕМА
"АНТИРИСК"
ВМО-П-ФБС-7.8-2.5**



1. ПРИМЕНЕНИЕ

Система представляет собой опорную конструкцию для безопасной работы при погрузке или разгрузке легковых и грузовых платформ (Рис. 1) и (Рис. 2).

Консоль поворотная, угол поворота 360 градусов с фиксацией консоли в необходимом диапазоне работы.

Основание имеет регулировку для выравнивания по горизонту при установке на неровной поверхности.

В основании конструкции предусмотрена установка блоков ФБС марки 12.6.6 в количестве 2 шт. На конце консоли предусмотрена анкерная точка для присоединения к ней средств индивидуальной защиты от падения с высоты (например, блокирующего устройства).

Максимальное количество пользователей - 1.

2. ОПИСАНИЕ

Материал: сталь

Высота системы на уровне земли: 7,8 м

Вылет консоли: 2,5 м

Вес опорной конструкции без блоков: 630 кг.

Вес одного блока ФБС 12.6.6: 960 кг.

Статическая прочность: не более 15 кН.

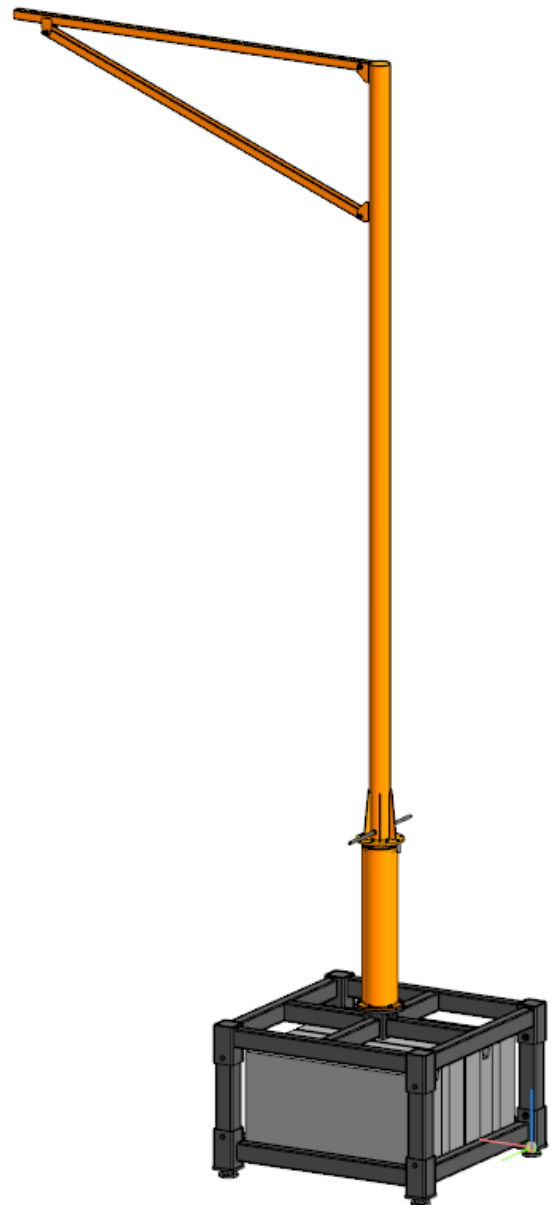


Рис. 1

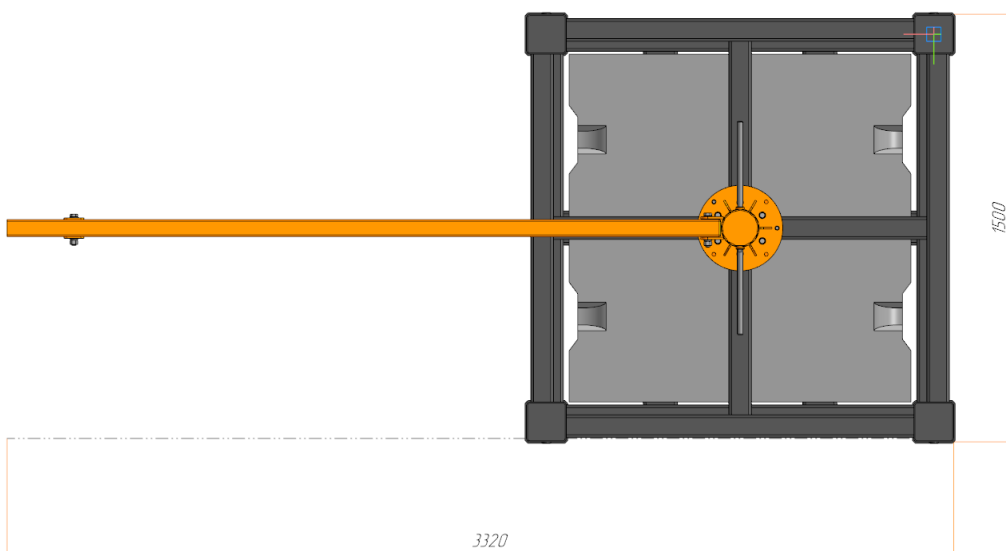


Рис. 2

3. ОБОЗНАЧЕНИЯ (Рис. 3)

- 1 - основание
- 2 - поворотное устройство
- 3 - консоль
- 4 - противовесные блоки

Основание (Рис. 4)

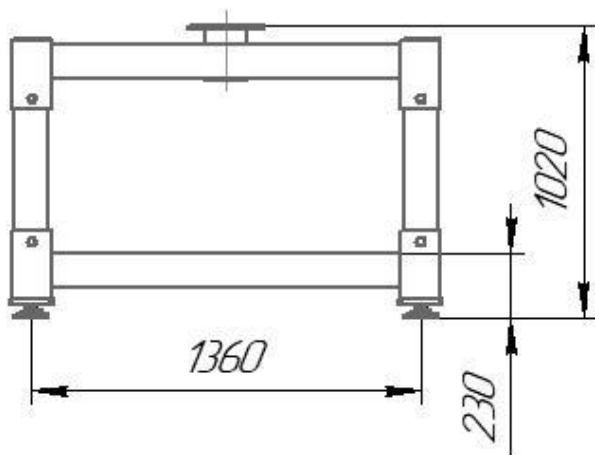
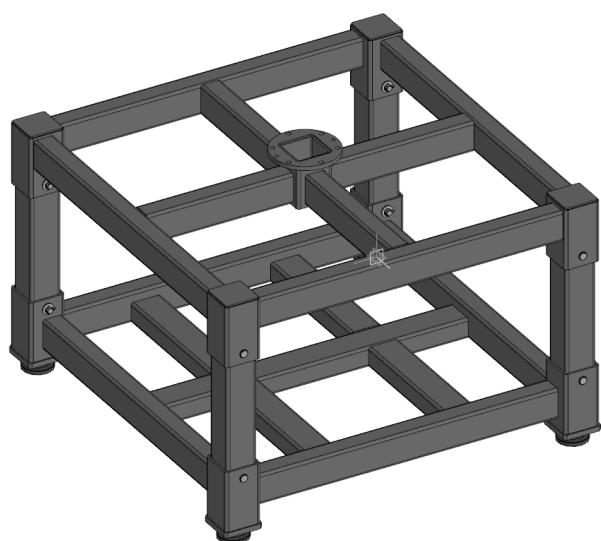


Рис. 4

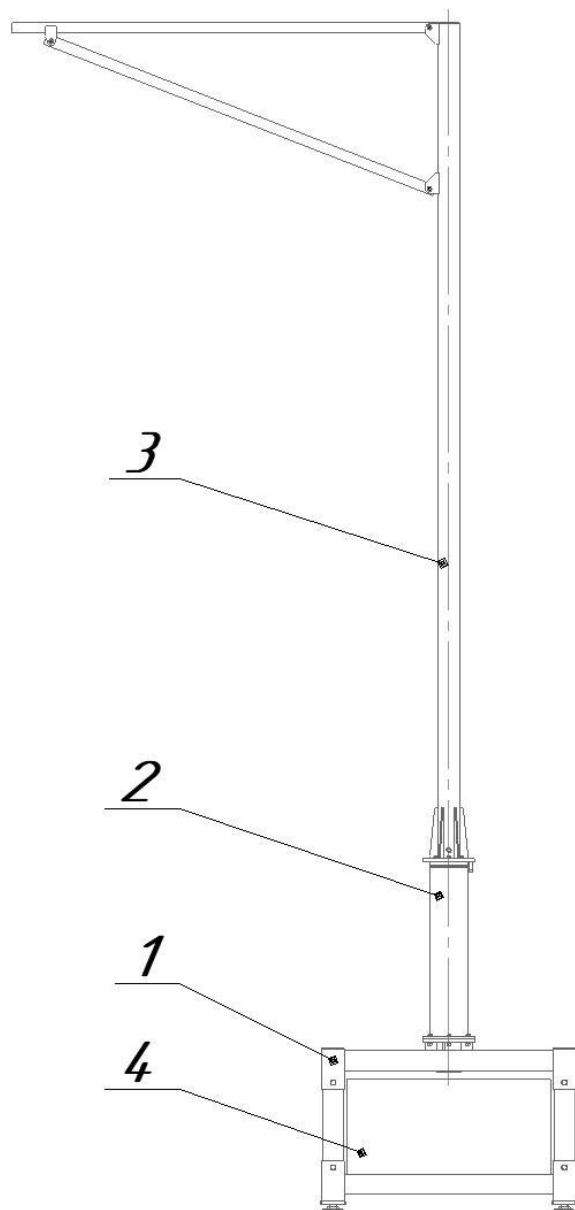
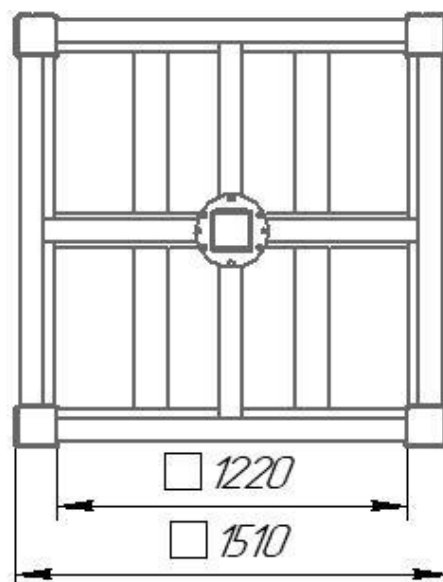


Рис. 3



Консоль (Рис. 5)

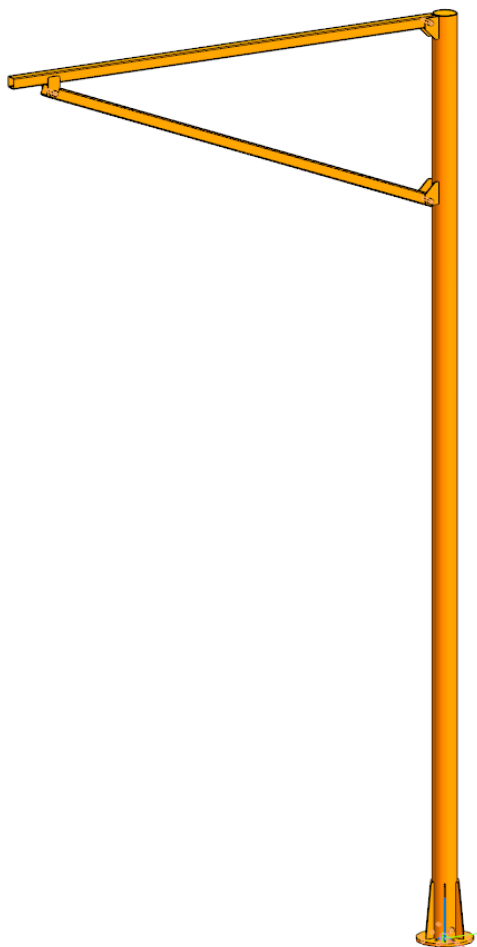


Рис. 5

4. МАРКИРОВКА

На изделии нанесена несмываемая маркировка со следующими данными:

- Наименование модели
- Торговая марка изготовителя
- Адрес изготовителя
- Месяц и год изготовления
- Пиктограмма «Ознакомьтесь с паспортом»
- Серийный номер
- Документ в соответствии с которым изготовлено изделие
- Информация об обязательном подтверждении соответствия товара

5. ПРАВИЛА ЭКСПЛУАТАЦИИ

Запрещается!

1. Выполнять какие-либо модификации без письменного разрешения производителя. Любой ремонт может выполняться только производителем или его аккредитованным представителем.
2. Превышать разрешенную нагрузку.
3. Использовать опорную конструкцию не по назначению.

4. Использовать конструкцию с явными дефектами: механические повреждения, деформация, ржавчина или износ. Иногда на поверхности металлических элементов появляются признаки легкой ржавчины. Если ржавчина только поверхностная, конструкцию можно использовать в дальнейшем. Если ржавчина приводит к ослаблению прочности крепления элементов системы и может повлиять на безопасность пользователя, конструкция должна быть заменена.

6. ТРЕБОВАНИЯ ПО МОНТАЖУ

Лицо, установившее данную конструкцию, несет полную ответственность за ее установку. Производитель или дистрибьютор не несут ответственности за риск, возникающий при несоблюдении рекомендаций по монтажу.

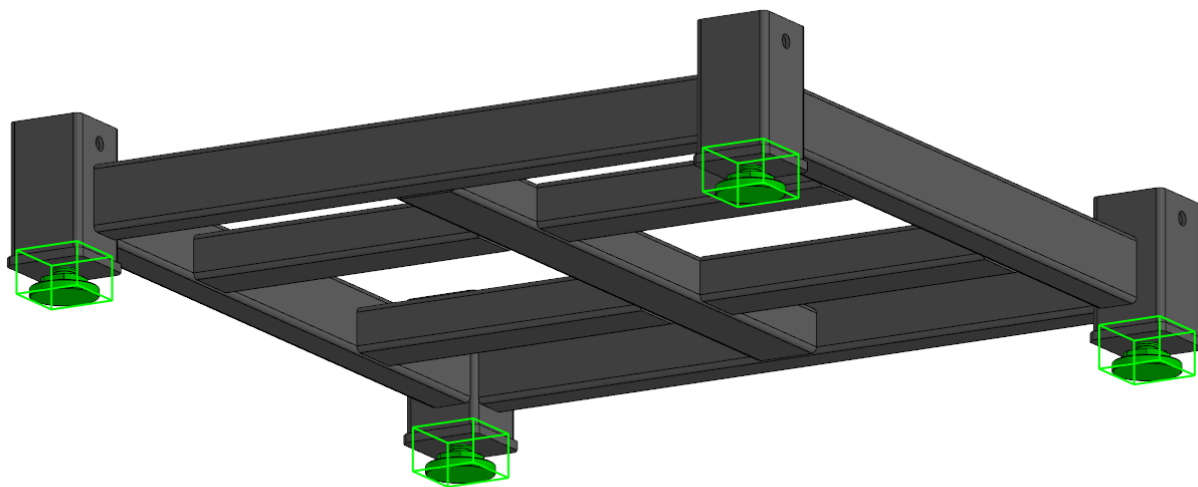
ВНИМАНИЕ! Учитывайте условия окружающей среды, преобладающие в месте установки, которые могут послужить причиной коррозии опорной конструкции.

При монтаже должны использоваться исключительно оригинальные детали, поставляемые изготовителем.

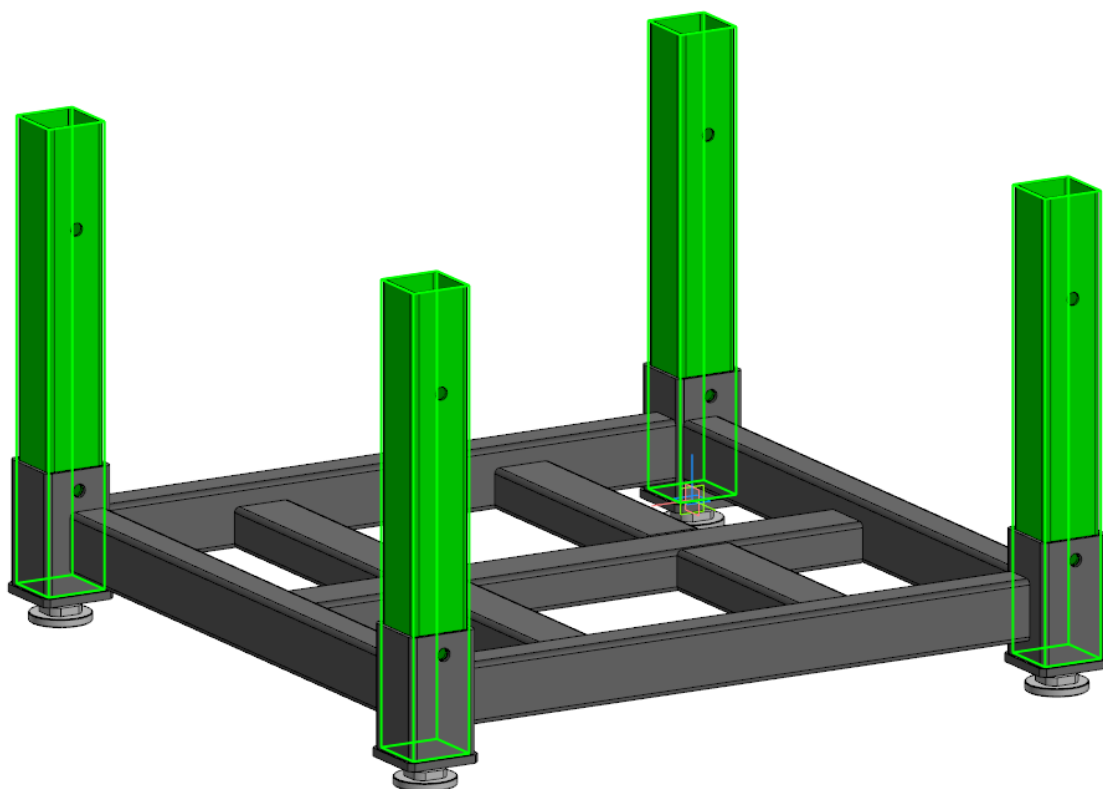
Метрический крепеж должен соответствовать требованиям, содержащимся в инструкции по монтажу. Способ монтажа, расположение элементов и место их крепления, должен соответствовать рекомендациям, приведенным в инструкции по монтажу.

7. ИНСТРУКЦИЯ ПО МОНТАЖУ

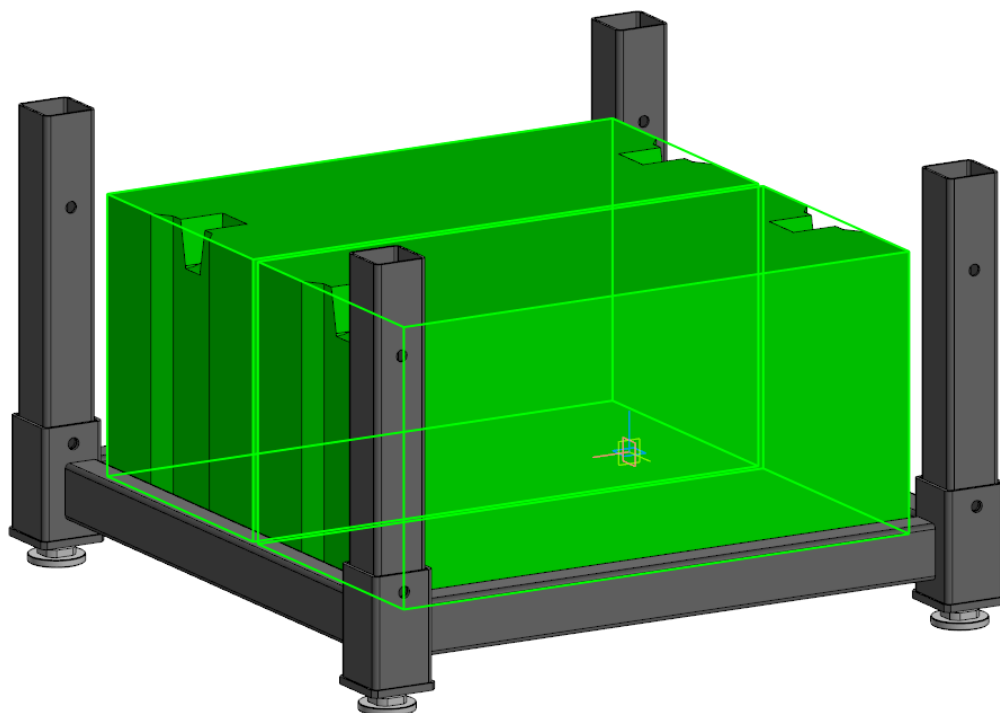
1. Установите основание: вкрутите 4 ножки, выровняйте основание, вращая регулируемые ножки в нужную сторону, чтобы увеличить или уменьшить их длину.



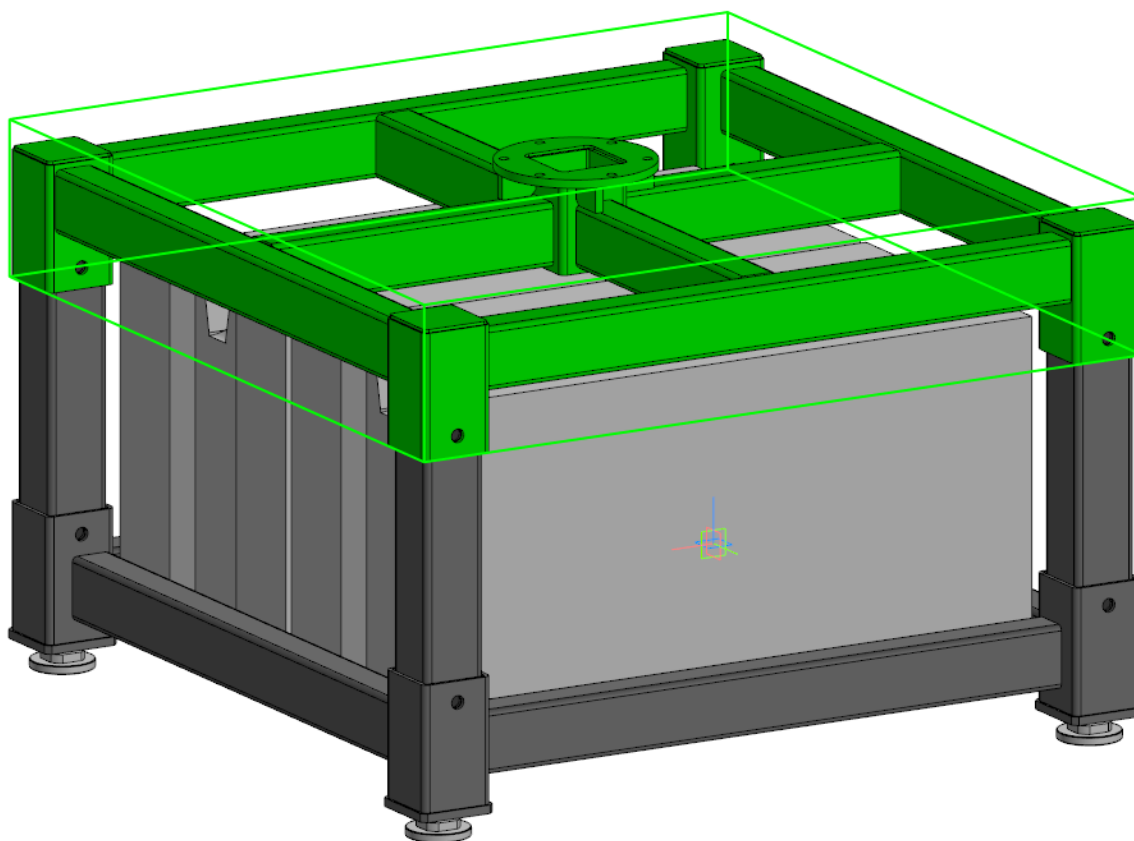
2. Установите 4 стойки



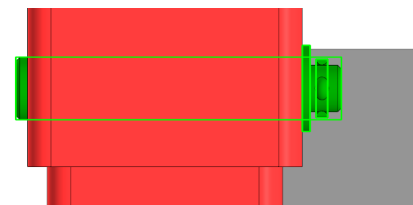
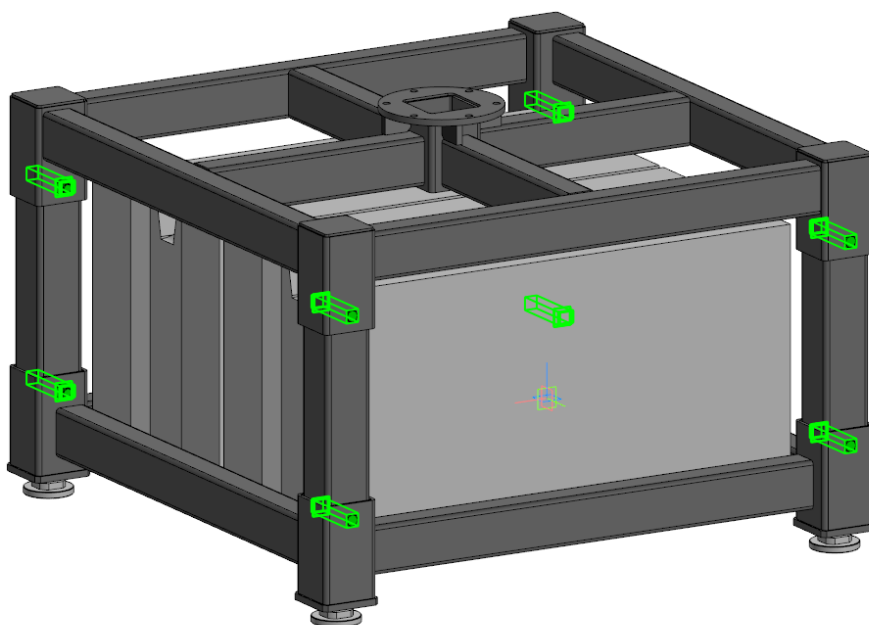
3. Поместите на основание блоки ФБС 12.6.6 в количестве 2 шт.



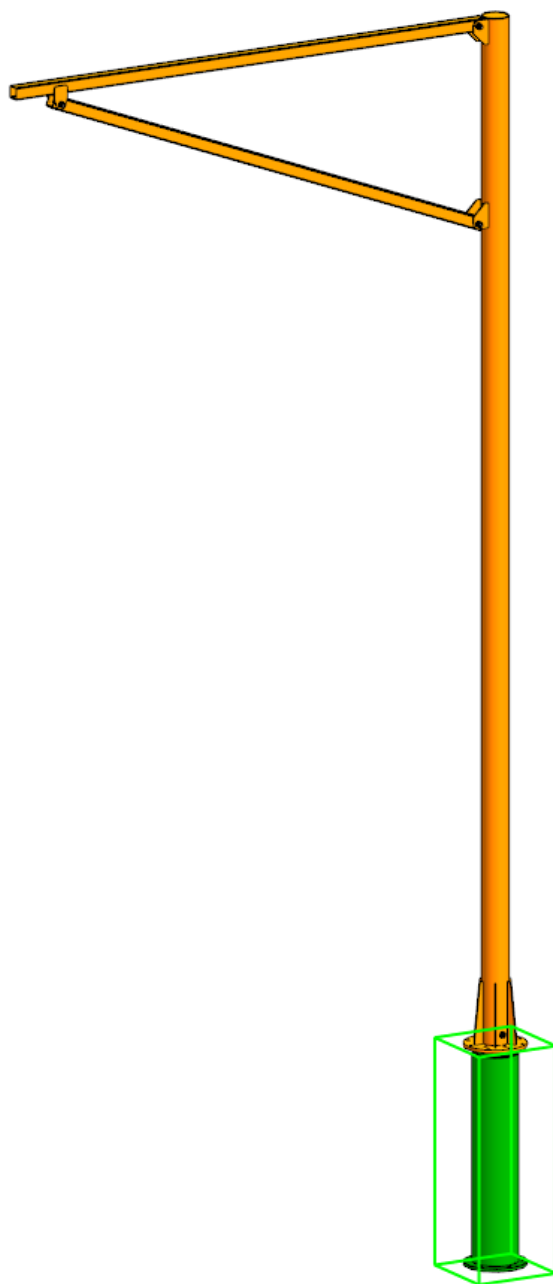
4. Установите верхнее основание.



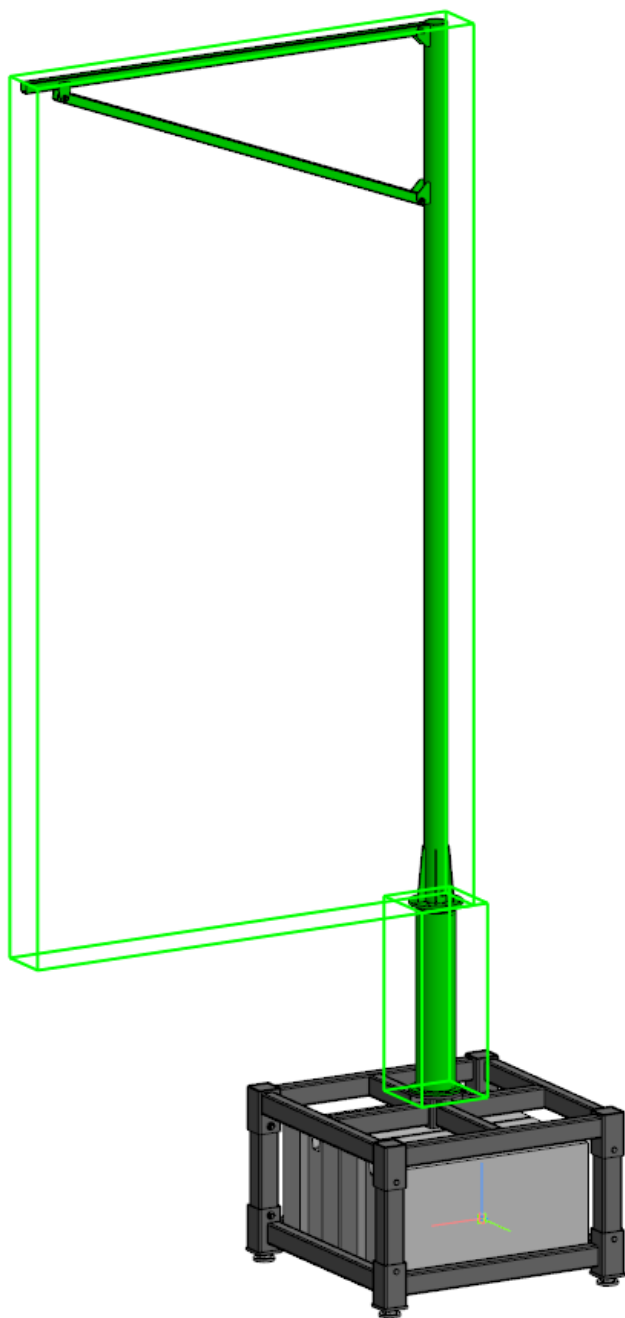
5. Установите в отверстия оси, зафиксируйте их с помощью шплинтов с шайбами.



6. Рядом с основанием соедините консоль с поворотным устройством винтами M12x50 - 6 шт (Внимание: на каждый винт необходимо установить шайбы).

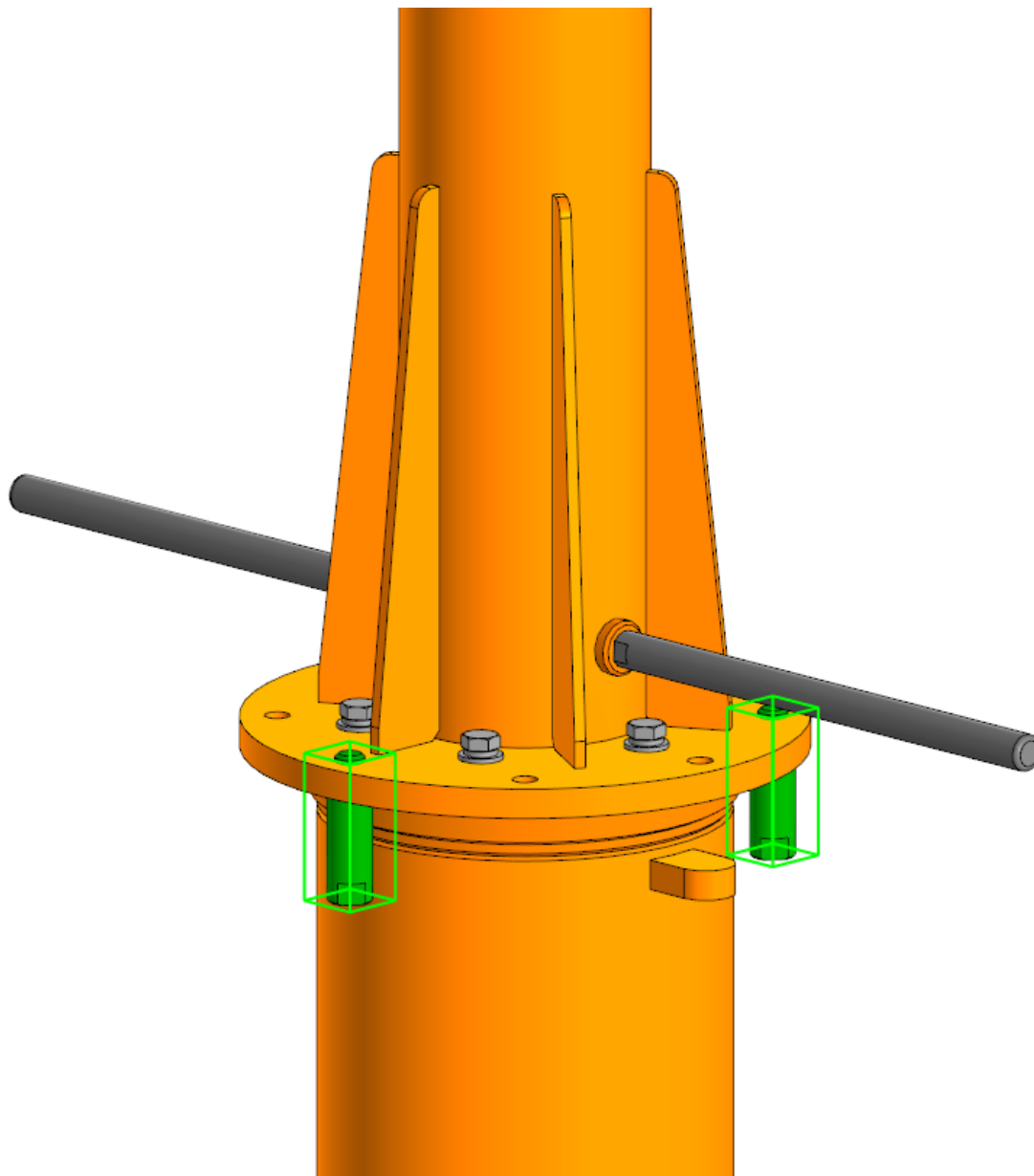


7. Установите консоль на основание и зафиксируйте винтами M16x60 - 6 шт (Внимание: на каждый винт необходимо установить шайбы и гайки).



8. ОГРАНИЧЕНИЕ УГЛА ПОВОРОТА КОНСОЛИ

Ограничение угла консоли возможно выставить с шагом в 45 градусов устанавливая ограничительные пальцы в посадочное место на фланце (См. рис. ниже).



9. ВВОД В ЭКСПЛУАТАЦИЮ

Перед первым вводом конструкции в эксплуатацию лицу, установившему данную конструкцию, необходимо убедиться в ее рабочем состоянии, а именно:

- Внимательно изучить данный Паспорт.
- Проверить соответствие и наличие маркировки на изделии.
- Провести тщательный визуальный осмотр конструкции на отсутствие дефектов.
- Проверить надежность соединения и фиксации элементов конструкции между собой.
- Внести данные в Формуляр и сделать отметку о вводе в эксплуатацию. Вся информация об опорной конструкции (название, серийный номер, дата ввода в эксплуатацию, информация по ремонтам, ТО и выводу из эксплуатации) должна быть указана в Паспорте.

Запрещается использовать опорную конструкцию без заполненного должным образом Паспорта.

10. ТЕХОБСЛУЖИВАНИЕ

Для очистки опоры хорошо подходит обычная теплая вода и слабощелочные чистящие средства (например, мыло). Очистить опору необходимо с помощью тряпки, ветоши, смоченной в теплом мыльном растворе, смыть раствор и насухо протереть. Не следует применять высокоабразивные или содержащие металл губки и моющие средства, которые могут поцарапать или иным образом повредить металл. Проводить техобслуживание рекомендуется не реже одного раза в год.

11. СРОК СЛУЖБЫ, ХРАНЕНИЕ, ГАРАНТИИ ИЗГОТОВИТЕЛЯ

Перед вводом в эксплуатацию опора хранится в чистом сухом месте, в условиях не допускающих возникновения механических или химических повреждений. Срок хранения - 30 лет при выполнении требований, указанных в паспорте.

Дата изготовления указана на идентификационной табличке.

Срок годности (службы) - 30 лет с даты изготовления, учитывая срок хранения и при условии проведения технического обслуживания ежегодно компетентным лицом и каждые пять лет производителем или его аккредитованным представителем.

Гарантийный срок составляет 5 лет с даты продажи. Гарантия распространяется только на брак изготовителя и дефекты материалов, выявленные в ходе периодического осмотра и функциональной проверки, при условии соблюдения правил настоящего паспорта. Фактический срок использования может быть сокращен при несоблюдении условий паспорта в части правил эксплуатации, ухода, упаковки, транспортировки и хранения, частоты и условий использования, использования не по назначению, в результате естественного износа. После окончания срока годности (службы) / после окончания срока хранения - вывести из эксплуатации, утилизировать в соответствии с требованиями Ф3 РФ «Об отходах производства и потребления» или локального законодательства.

