

ООО «ВЕНТО-2М»
125373, г. Москва, Походный проезд,
домовлад. 14, эт 3 пом I ком 2
Тел./факс: +7 (495) 544-46-64
E-mail: info@vento.ru
www.vento.ru



Условные обозначения



Внимание!



Опасно для жизни!



Правильное выполнение тех. приема



Неправильное выполнение тех. приема



Неверное, опасное использование

Средства защиты от падения с высоты

Анкерные устройства



ТР ТС 019/2011

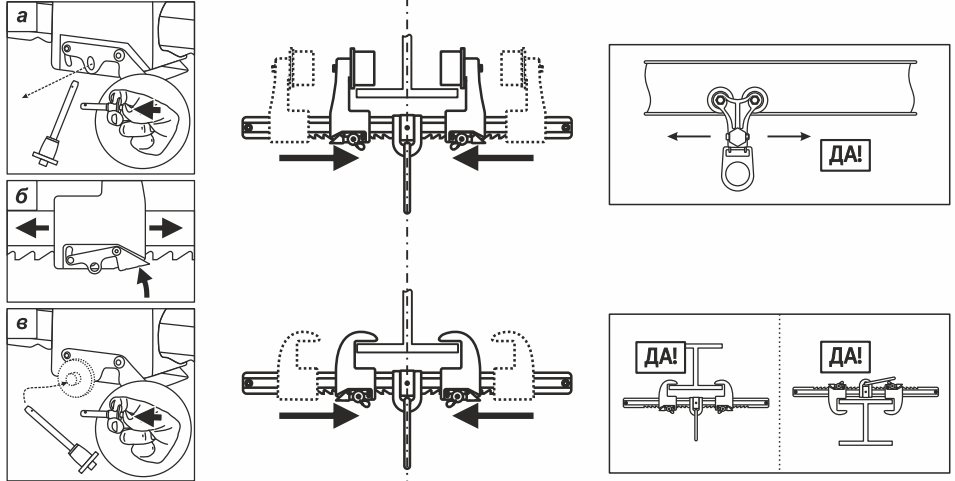
ГОСТ EN 795-2014 (класс В)
ТУ 13.92.29-057-42780816-2016

«Анкерные устройства — балочные анкера ВЕНТО»

Модели

| Наименование, артикул | Диапазон регулировки | Материал | Масса, г | Макс. нагрузка, кН |
|--|------------------------------------|----------|----------|--------------------|
| ТАВР РОЛЛ арт.: vpro tavr roll Временное переносное анкерное устройство, мобильное | Минимум: 70 мм Максимум: 270 мм | Дюраль | 2950 | 28 |
| ТАВР ФИКС арт.: vpro tavr fix Временное переносное анкерное устройство, фиксируемое на тавре | Минимум: 70 мм Максимум: 270 мм | Дюраль | 1950 | 28 |

Рис. 2. Установка



ВНИМАНИЕ! Деятельность, связанная с использованием данного средства индивидуальной защиты (далее СИЗ), потенциально опасна.

- Перед использованием данного СИЗ Вы обязаны:
- Прочитать и понять инструкцию по эксплуатации.
 - Пройти тренировку по его применению под руководством квалифицированного инструктора.
 - Познакомиться с потенциальными возможностями и ограничениями по его применению.
 - Осознать и принять вероятность возникновения рисков, связанных с применением СИЗ.
- Игнорирование этих предупреждений может привести к серьезным травмам или даже смерти.

Рис. 3. Ограничения по использованию

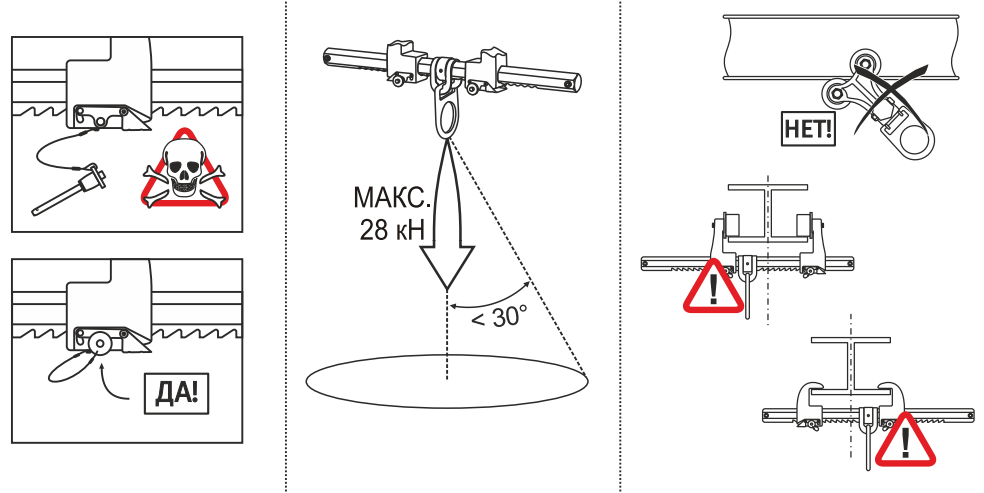
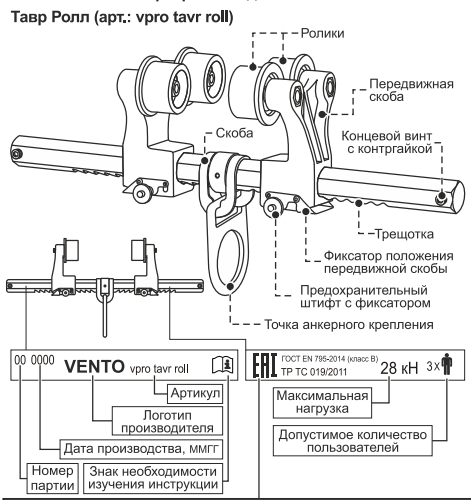
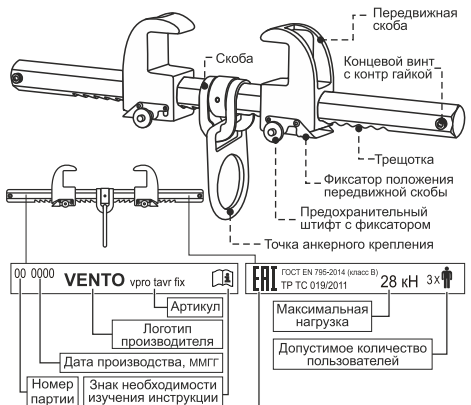


Рис. 1. Состав и маркировка изделий Тавр Ролл (арт.: vpro tavr roll)



| | | | | | |
|--------------|----------------------|--|--|-------------------------------------|----|
| 00 0000 | VENTO vpro tavr roll | Артикул | ГОСТ EN 795-2014 (класс В) ТР ТС 019/2011 | 28 кН | 3х |
| | | Логотип производителя | | Максимальная нагрузка | |
| | | Дата производства, ммгг | | Допустимое количество пользователей | |
| Номер партии | | Знак необходимости изучения инструкции | | | |

Тавр Фикс (арт.: vpro tavr fix)



| | | | | | |
|--------------|---------------------|--|--|-------------------------------------|----|
| 00 0000 | VENTO vpro tavr fix | Артикул | ГОСТ EN 795-2014 (класс В) ТР ТС 019/2011 | 28 кН | 3х |
| | | Логотип производителя | | Максимальная нагрузка | |
| | | Дата производства, ммгг | | Допустимое количество пользователей | |
| Номер партии | | Знак необходимости изучения инструкции | | | |

Рис. 4. Совместимые СИЗ

Расчет фактора рыжка (F)
 $F=L/A$
L - глубина падения
A - длина стропа

Совместимое оборудование при F>0
Стропы ГОСТ Р ЕН 354-2010
ГОСТ Р ЕН 355-2008

Совместимое оборудование при F=0
Блокирующие устройства инерционного типа ГОСТ Р ЕН 360-2008
Защелка на гибкой анкерной линии ГОСТ Р ЕН 353-2-2007
Стропы ГОСТ Р ЕН 354-2010
ГОСТ Р ЕН 358-2008

Внимание!
Изучите инструкцию по эксплуатации стропа
Рассчитайте минимальную высоту



ВНИМАНИЕ! НЕОБХОДИМ РАСЧЕТ ЗАПАСА ПО ВЫСОТЕ!

Требования к запасу свободного пространства под анкерным устройством определяются инструкциями к компонентам подсистемы

Рис. 5. Пример документа по оборудованию

| Модель и тип / идентификация | | Адрес: | | Телефон, факс, e-mail, веб-сайт: | |
|---|---|---|--------------------------------------|---|--|
| Производитель: | | Дата приобретения: | | Дата первого применения: | |
| Год изготовления / дата истечения срока службы: | | Прочая релевантная информация (например № документа) | | | |
| Хронология периодических проверок | | | | | |
| Дата: | Причина внесения записи (периодическая проверка или ремонт) | Обнаруженные дефекты, проведенные виды ремонта, прочая информация | Фамилия и подпись компетентного лица | Дата следующей запланированной периодической проверки | |
| | | | | | |
| | | | | | |
| | | | | | |