

ИЗЪЯТИЕ ИЗ ЭКСПЛУАТАЦИИ ПОСЛЕ ПРЕДОТВРАЩЕНИЯ ПАДЕНИЯ С ВЫСОТЫ

Спасательный штатив-тренога ТМ 9 следует изъять из эксплуатации, если он являлся элементом системы защиты от падения с высоты. Затем должен быть произведен тщательный заводской осмотр.

Осмотр и проверку может произвести:

- производитель устройства,
- лицо, уполномоченное производителем,
- предприятие, уполномоченное производителем.

Если во время заводского осмотра будет установлено, что штатив исправлен и может использоваться по назначению, будет определен срок использования устройства до следующего заводского осмотра.

СРОК СЛУЖБЫ

Спасательный штатив-тренога ТМ 9 может использоваться на протяжении пяти лет с момента первого применения. По истечению данного срока оборудование должно быть изъято из эксплуатации с целью проведения заводского осмотра для определения дальнейшей пригодности к эксплуатации.

Осмотр и проверку может произвести:

- производитель устройства,
- лицо, уполномоченное производителем,
- предприятие, уполномоченное производителем.

Во время заводского осмотра будет определен срок использования устройства до следующего заводского осмотра.

ОПИСАНИЕ ОБОЗНАЧЕНИЙ

- Наименование / тип устройства
- Обозначение устройства.
- Каталоговый номер.
- Номер / год / класс европейской нормы
- СЕ маркировка и номер уполномоченного органа, который отвечает за контроль оборудования (ст. 11)
- Месяц и год производства.
- Серийный номер устройства.
- Внимание: внимательно прочитайте руководство пользователя
- обозначение производителя или дистрибьютора устройства



Обеспечение идентификационной карты и запись необходимых деталей находится под ответственностью организации пользователя.

Перед первым использованием идентификационная карта должна быть заполнена компетентным лицом, ответственным в организации пользователя за страховочное снаряжение. Любая информация о снаряжении, включая периодические осмотры, ремонт, причины изъятия снаряжения из эксплуатации должны быть отмечены в идентификационной карте компетентным лицом. Идентификационная карта должна храниться в течение всего периода снаряжения. Не используйте снаряжение без идентификационной карты. Все записи в идентификационной карте могут быть произведены только компетентным лицом.

ИДЕНТИФИКАЦИОННАЯ КАРТА

МОДЕЛЬ И ТИП СНАРЯЖЕНИЯ					
ИДЕНТ.НОМЕР					
СЕРИЙНЫЙ НОМЕР		ДАТА ПРОИЗВ-ВА			
ФИО ПОЛЬЗОВАТ.					
ДАТА ВВЕДЕНИЯ В ЭКСПЛУАТАЦИЮ					
ДАТА ПРОДАЖИ					
ПЕРИОДИЧЕСКИЕ ИНСПЕКЦИОННЫЕ ОСМОТРЫ И ИНФОРМАЦИЯ О РЕМОНТЕ					
	DATE	ОСНОВАНИЕ ЗАПИСИ: ПЕРИОДИЧЕСКИЙ ИНСПЕКЦИОННЫЙ ОСМОТРИЛИ РЕМОНТ	ОБНАРУЖЕННЫЕ ПОВРЕЖДЕНИЯ, ПРОИЗВЕДЕННЫЙ РЕМОНТ И ПРОЧАЯ СООТВЕТСТВУЮЩАЯ ИНФОРМАЦИЯ	ФИО И ПОДПИСЬ ОТВЕТСТВЕННОГО ЛИЦА	ДАТА СЛЕДУЮЩЕГО ПЕРИОДИЧЕСКОГО ОСМОТРА
1					
2					
3					
4					

PROTEKT, 93-403 LODZ,
ul. Starorudzka 9, POLAND,
TEL: (48 42) 680 20 83, FAX: (48 42) 680 20 93
www.protekt.com.pl

Уполномоченный орган, который провел европейскую сертификацию и контролирует производство оборудования:
APAVE SUDEUROPE SAS - BP 193 - 13322 MARSEILLE CEDEX 16 - FRANCE



Инструкция по применению
Перед использованием внимательно
прочитайте руководство пользователя

CE 0082 EN 795:1996 / B + A1:2000
Обозначение: AT 011

PROTEKT®
Спасательный ТМ 9
штатив-тренога ТМ 9

Алюминиевый спасательный штатив-тренога ТМ 9 наиболее часто используется для крепления системы, защищающей от падений с высоты. Алюминиевый спасательный штатив-тренога ТМ 9 прошел тестирование согласно норме EN 795 в качестве временного переносного пункта крепления постоянной конструкции класса В.

Штатив следует использовать вместе с индивидуальными средствами защиты от падения с высоты. Устройство предназначено исключительно для страховки одного человека.

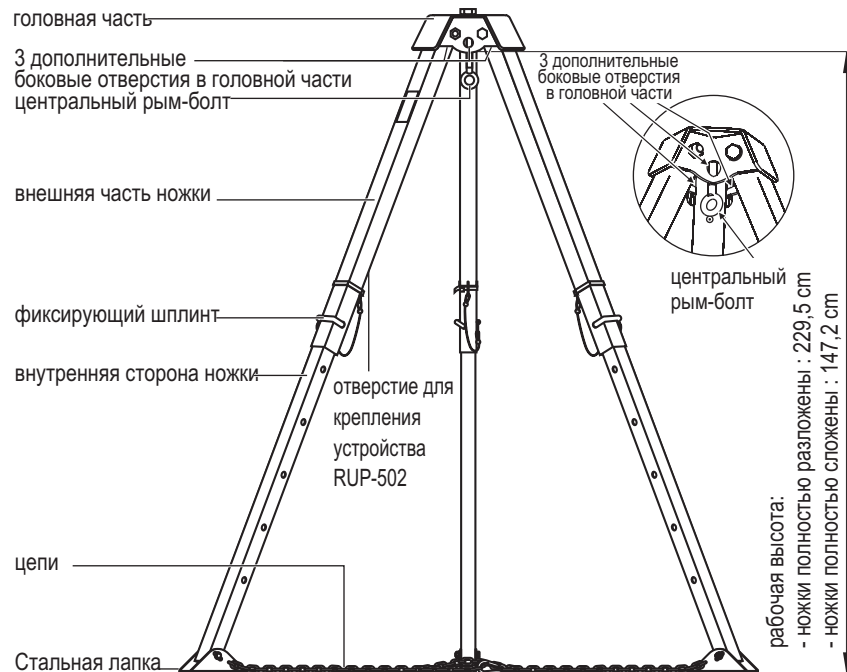
Штатив ТМ9 предназначен для крепления спасательного подъемно-вытяжного устройства RUP-502.

ТЕХНИЧЕСКИЕ ДАННЫЕ:

- Максимальная рабочая нагрузка: 500 кг
- Рабочая высота треноги:
 - полностью разложенные ножки: 229,5 см
 - ножки полностью сложены: 147,2 см
- Вес: 17 кг
- Размеры: 172,3 x 23 x 23 см

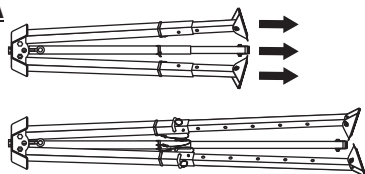
ОСНОВНЫЕ ЭЛЕМЕНТЫ

- головная часть - выполнена из оцинкованной, окрашенной стали
- точки анкерного крепления - 1 центральный рым-болт и 3 дополнительные боковые отверстия в головной части.
- ножки - регулируемые ножки из алюминия, блокируются с помощью болтов. Ноги-опоры снабжены резиновыми накладками, предотвращающими скольжение. Наличие цепей для закрепления ног треноги значительно повышает безопасность ее использования.
- цепи - предназначены для лучшей фиксации треноги и во избежание случайного складывания штатива при нагрузке, что значительно повышает безопасность его использования. В качестве страховки могут также использоваться удерживающие ремни, которые поставляются вместе с устройством.



УСТАНОВКА ШТАТИВА

- Штатив положить на плоскую, стабильную и твердую поверхность. Выдвинуть выдвижные ножки треноги на необходимую длину и надежно закрепить их фиксирующими шплинтами.



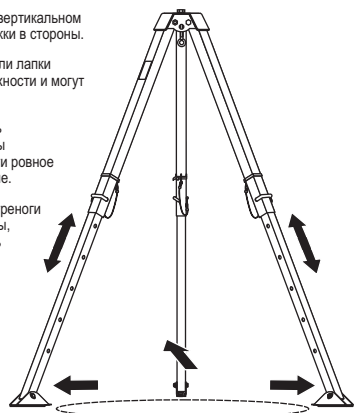
- Устанавливаем штатив в вертикальном положении и развести ножки в стороны.

- Обязательно проверить или лапки устойчиво стоят на поверхности и могут выдержать нагрузку.

- Длина ножек должна быть отрегулирована так, чтобы обеспечить головной части ровное горизонтальное положение.

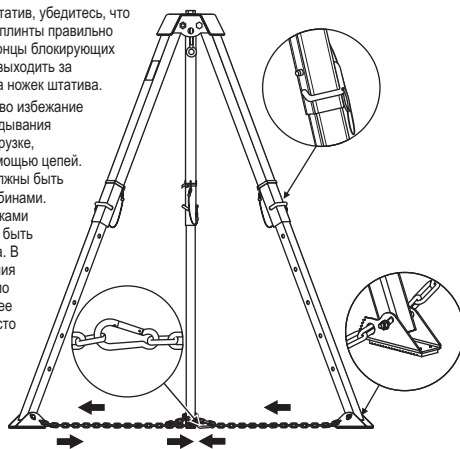
- Во время работы, ножки треноги должны быть одной длины, так, чтобы головная часть была параллельна поверхности, на которой установлена тренога

- Штатив устанавливается над люками, отверстиями шахт так, чтобы рабочий трос находился приблизительно по центру самого отверстия.



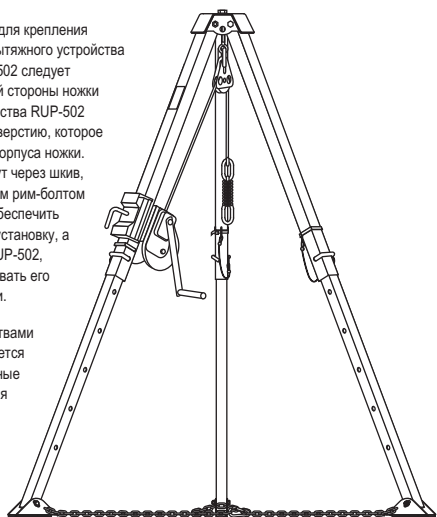
- Устанавливая штатив, убедитесь, что фиксирующие шплинты правильно установлены - концы блокирующих болтов должны выходить за пределы корпуса ножек штатива.

- Ножки штатива, во избежание случайного складывания штатива при нагрузке, фиксируем с помощью цепей. Концы цепей должны быть соединены карабинами. Цепь между ножками штатива должна быть хорошо натянута. В случае провисания цепи, необходимо отрегулировать ее натяжение. Вместо цепи можно использовать удерживающие ремни (поставляются вместе с устройством).



- Штатив TM9 предназначен для крепления спасательного подъемно-вытяжного устройства RUP-502. Устройство RUP-502 следует устанавливать с внутренней стороны ножки штатива. Держатель устройства RUP-502 крепим к блокирующему отверстию, которое находится в нижней части корпуса ножки. Трос должен быть перекинут через шкив, соединенный с центральным рим-болтом штатива. Для того, чтобы обеспечить правильную и безопасную установку, а также работу устройства RUP-502, необходимо строго действовать его инструкции по эксплуатации.

- Во время работы с устройствами TM-9 и RUP-502 рекомендуется использовать дополнительные средства защиты от падения с высоты (согласно нормам EN 363).



- Во время работы не следует забывать о цепях между ножками штатива, поскольку они могут явиться причиной случайного падения, проскальзывания работника!

- Запрещается использовать штатив без надежно закрепленных цепей (или удерживающих ремней)

- Следует избегать резких хаотичных движений и ударов об элементы конструкции, а также переплетения или соединения тросов с устройствами другого работника, который находится рядом.

- Для того, чтобы сложить штатив, ножки необходимо опустить вниз и сложить их вовнутрь. Средства индивидуальной защиты от падения с высоты, а также спасательные системы, которые используются вместе со штативом, должны соответствовать требованиям норм EN :

- EN 795 - для анкерных устройств
- EN 362 - для соединителей
- EN 361 - для ремней безопасности
- EN 360 - стопорные устройства втяжного типа
- EN 353-2 - средства защиты от падения с высоты ползункового типа на гибкой анкерной линии
- EN 1496 - спасательное подъемное оборудование
- EN 1497 - ремни спасательные
- EN 341 - приспособления для спуска для спасательных операций

ОСНОВНЫЕ ПРАВИЛА ДЛЯ ПОЛЬЗОВАТЕЛЕЙ СРЕДСТВ ИНДИВИДУАЛЬНОЙ ЗАЩИТЫ ОТ ПАДЕНИЯ С ВЫСОТЫ

- средство индивидуальной защиты от падения с высоты должно использоваться только лицом, прошедшим необходимую подготовку для безопасного использования снаряжения.
- средство индивидуальной защиты не должно использоваться лицом, медицинское состояние которого может повлиять на безопасность использования снаряжения в обычной и экстренной ситуации.
- план спасения должен находиться в доступном месте на случай непредвиденной ситуации, которая может возникнуть в течение работы.
- запрещается вносить какие-либо изменения или добавления в конструкцию снаряжения без предварительного письменного согласия производителя.
- любой ремонт должен производиться только производителем или его аттестованным представителем.
- средство индивидуальной защиты не должно быть использовано вне ограниченной его работы или для другой цели помимо той, для которой оно предназначено.
- индивидуальное средство защиты должно быть предметом индивидуального использования.
- перед использованием убедитесь в совместимости отдельных предметов снаряжения в страховочной системе. Периодически проверяйте соединения и регулировку частей снаряжения, чтобы избежать случайного ослабления или отсоединения компонентов.
- запрещается использовать комбинации частей снаряжения, в которых страховочные функции одного элемента могут повлиять на страховочную функцию другого элемента или помешать ей.
- перед каждым использованием средства индивидуальной защиты необходимо провести предварительный осмотр снаряжения, чтобы удостовериться, что оно в надлежащем состоянии и корректно работает, перед тем, как начать его использование.
- в течение предварительного осмотра снаряжения необходимо проверить все элементы снаряжения на предмет возникновения повреждений, чрезмерного износа, коррозии, стирания, порезов, или неправильного функционирования. Следует обратить особое внимание на:
 - в страховочной привязи для всего тела и поясах: застёжки, регулирующие элементы, точки крепления, лямки, швы, петли;
 - в амортизаторах: присоединительные петли, тесьму, швы, корпус, соединительные элементы;
 - в текстильных страховочных строплах, горизонтальных анкерных линиях или направляющих канатах - строп, петли, муфты, соединительные элементы, регулирующий элемент, заплетения;
 - в стальных страховочных строплах, горизонтальных анкерных линиях или направляющих канатах - строп, зажимы, металлические муфты, петли, муфты, регулирующий элемент;
 - в блокирующих устройствах втягивающего типа: кабель или ленту, надлежащую работу механизма втягивания и тормоза, корпус, амортизатор, соединительный элемент;
 - в блокирующих устройствах управляемого типа: захват, работу ползунка, работу блокирующего механизма, заклепки и винты, соединительный элемент, амортизатор;
 - в соединительных элементах - карабин, заклепки, раскрытие, работу блокирующего устройства.
- через каждые 12 месяцев использования индивидуальное средство защиты должно быть изъято из эксплуатации для проведения периодического инспекционного осмотра. Периодический инспекционный осмотр должен производиться компетентным лицом. Периодический инспекционный осмотр может проводиться также производителем или его аттестованным представителем. Для некоторых типов комплексного снаряжения, например, для некоторых типов блокирующих устройств втягивающего типа, ежегодные проверки могут проводиться только производителем или его аттестованным представителем.
- регулярные инспекционные осмотры - основа технического обслуживания снаряжения и безопасности использующих его лиц, которая зависит от продолжительной действенности и долговечности снаряжения.
- во время периодических осмотров необходимо проверять разборчивость маркировки снаряжения.
- если снаряжение перепродается за пределами страны изготовителя, то для обеспечения безопасности пользователя дилер должен предоставить инструкции по использованию, уходу за снаряжением, периодическим осмотрам и ремонту на языке той страны, в которой снаряжение будет использоваться.
- средство индивидуальной защиты должно быть изъято из эксплуатации немедленно при возникновении любого сомнения относительно его состояния для безопасного использования и не должно быть использовано до тех пор, пока это не будет разрешено в письменной форме производителем снаряжения или его представителем после проведения детального инспекционного осмотра.
- средство индивидуальной защиты должно быть немедленно изъято из эксплуатации и уничтожено после того, как оно было использовано для предотвращения падения.
- страховочная привязь для всего тела единственно допустимое удерживающее снаряжение, которое может использоваться в страховочной системе.
- анкерное устройство или стационарная точка крепления для блокирующего устройства должны всегда быть расположены в таком месте, а работа должна проводиться таким образом, чтобы свести к минимуму как возможность падения, так и возможную высоту падения. Анкерное устройство/ стационарная точка крепления должны располагаться выше рабочего положения пользователя. Форма и конструкция анкерного устройства/ стационарной точки крепления не должна позволять самостоятельного отсоединения частей снаряжения. Минимальная статическая нагрузка анкерного устройства/ стационарной точки крепления - 15 kN. Рекомендуется использовать сертифицированную и маркированную стационарную точку крепления, соответствующую стандарту EN 795.
- необходимо обязательно проверять наличие необходимого свободного места под пользователем на его рабочем месте перед каждым возможным использованием блокирующего устройства, для того, чтобы в случае падения не было столкновения с землей или с другим препятствием на траектории падения. Необходимое значение свободного места указано в руководстве по эксплуатации используемого снаряжения.
- Существует достаточное количество факторов, которые могут повлиять на работу оборудования и соответствующих мер предосторожности, которые соблюдаются во время использования снаряжения, особенно
 - перетягивание или закрепление страховочных стропов или горизонтальных анкерных линий через острые края;
 - любые повреждения такие как порезы, износ, коррозия;
 - влияние климатических условий;
 - маятниковые падения;
 - экстремальная температура;
 - химические реагенты;
 - электропроводность.
- индивидуальное страховочное оборудование должно транспортироваться в упаковке (например, упаковка из водонепроницаемой ткани, пакет из фольги, стальной или пластиковый контейнер) для защиты от повреждений и влаги.
- снаряжение можно чистить, но не оказывая неблагоприятного воздействия на его материалы. Для очистки текстильного снаряжения используйте мягкие моющие средства для деликатных тканей, выстирайте вручную или в машине и прополощите водой. Пластиковые части можно очищать только водой. При увлажнении снаряжения во время использования или во время очистки оно должно высохнуть естественным способом вдали от нагревательных приборов. Некоторые механические части металлического снаряжения (пружина, ось, шарнир) можно регулярно немного смазывать для обеспечения лучшей работы. Прочий технический уход и очистка должны осуществляться в соответствии с детальной инструкцией, прилагаемой к снаряжению.
- Средство индивидуальной защиты должно храниться свободно запакованным, в хорошо проветриваемом помещении, защищенном от прямого попадания света, ультрафиолетовых лучей, влаги, острых краев, экстремальной температуры или коррозирующих и агрессивных субстанций.