



PROLINER

УДОБНАЯ
ТРОСОВАЯ СИСТЕМА
СТРАХОВКИ



MONOLINE

ГОРИЗОНТАЛЬНАЯ ТРОСОВАЯ
СИСТЕМА СТРАХОВКИ



TRASER

РЕЛЬСОВАЯ СИСТЕМА СТРАХОВКИ

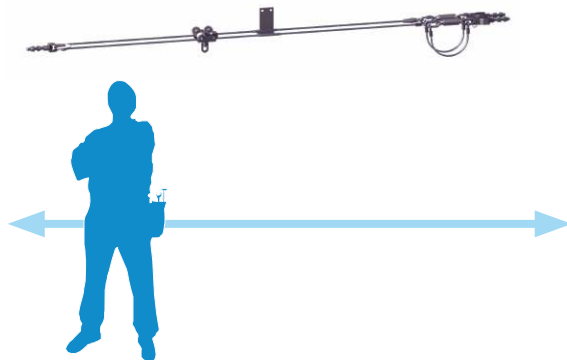
PROTEKT®

www.protekt.by

СТАЦИОНАРНЫЕ
СИСТЕМЫ
СТРАХОВКИ

Proliner

- Система предназначена для использования максимум 3 пользователями одновременно,
- Направляющей для бегунка служит стальной трос диаметром 8 мм,
- Бегунок является подвижным анкерным пунктом для пользователя, застрахованного по вертикали во время передвижения вдоль системы.



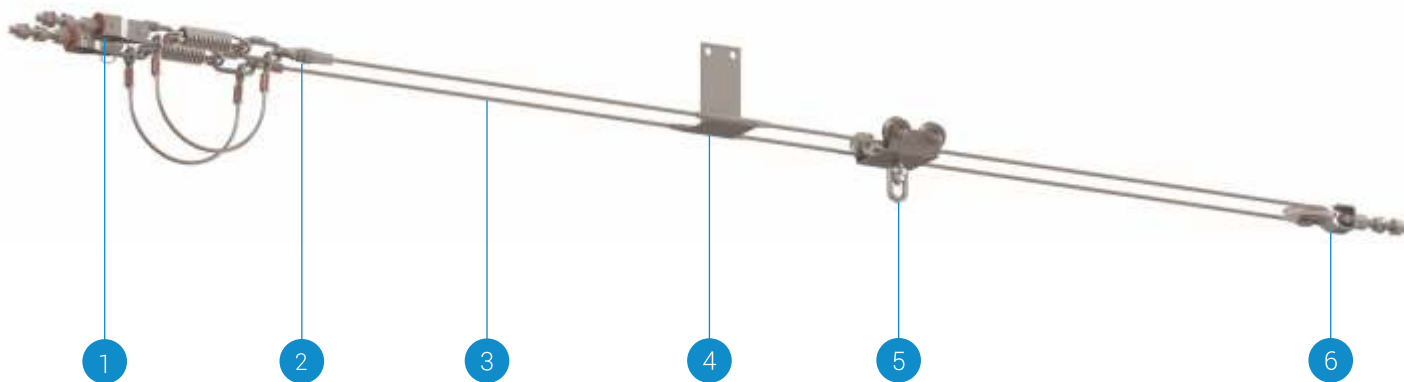


1.



2.

- 1. Направляющий ролик.
- 2. Бегунок, являющийся подвижной анкерной точкой.



Структурные крепежные элементы

HL 420

направляющий ролик

6



HL 220

промежуточный держатель троса

4



HL 320

комплект соединительно-амортизирующий

1



AZ 090

винтовой карабин



Элементы соединительные, амортизационные и натяжения троса

HL 620

бегунок

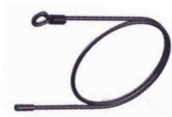
5



HL 500

комплект троса

3



HL 506

зажим для троса с отверстием

2



Информационные таблички

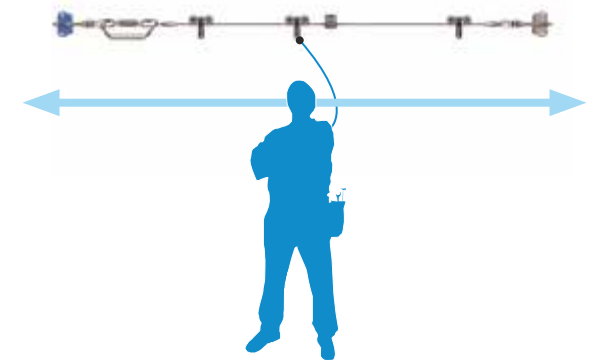
HL 806/HL805

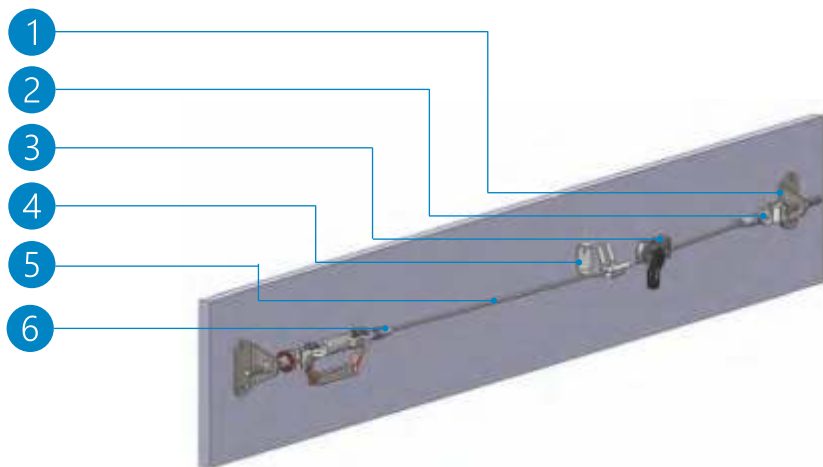
нержавеющая сталь/ПВХ



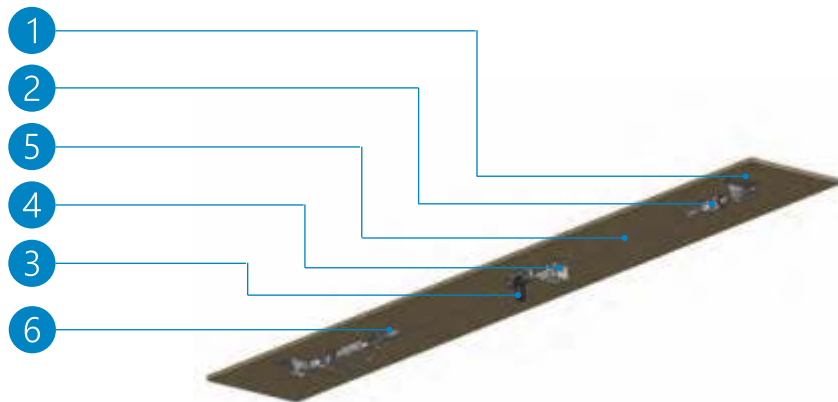
Monoline

- Модульная конструкция и малое число составляющих элементов
- Быстрый монтаж в различных конфигурациях
- Соответствие с EN 795:2012 и CEN/TS 16415:2013
- Возможность одновременного использования 3 пользователями

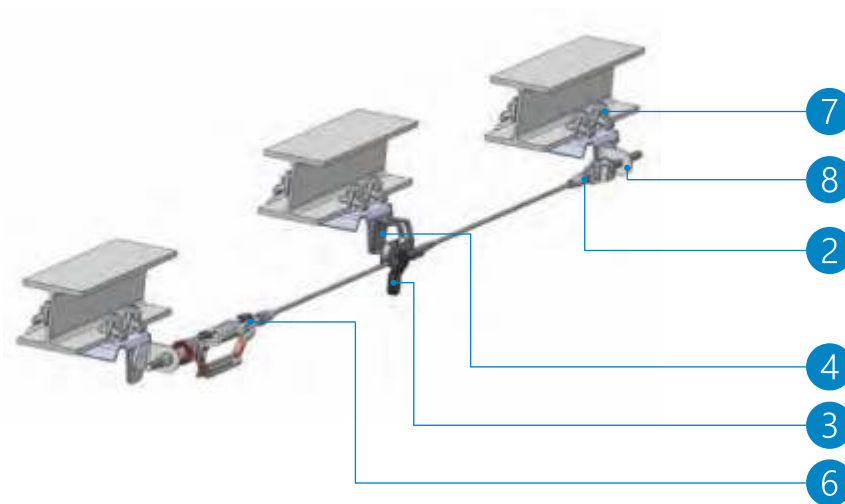




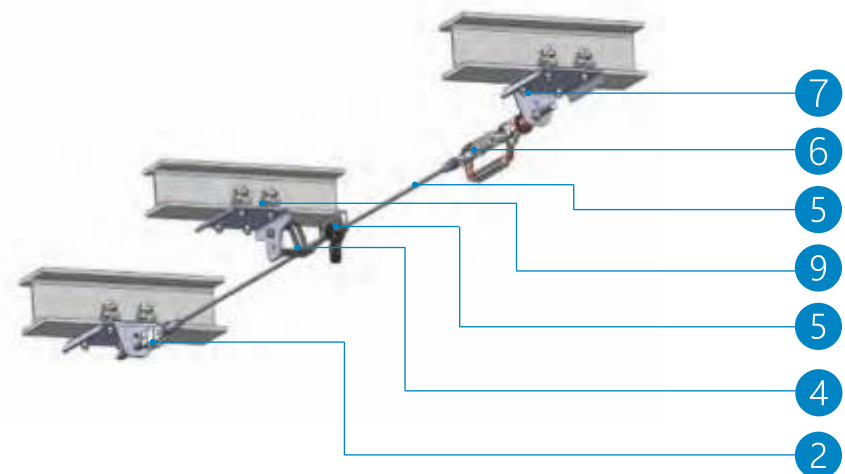
Установка на стене



Установка на потолке



Установка вдоль двутавровой балки с помощью крепежных пластин (не требует сверления отверстий в балке)



Установка поперёк двутавровых балок с помощью крепежных пластин (не требует сверления отверстий в балках)

Структурные крепежные элементы

HL 103

2-точечная крепежная
пластина

1



HL 106

крепление А

2



HL 107

крепление В

3



HL 210

промежуточная точка

4



HL 301

амортизатор

5



HL 402

натяжитель троса

6



HL 500

трос с проушиной

7



HL 501

трос из нержавеющей
стали

8



HL 506

зажим тросовый
с отверстием

9



HL 610

бегунок

10



HL 724

пластина крепежная

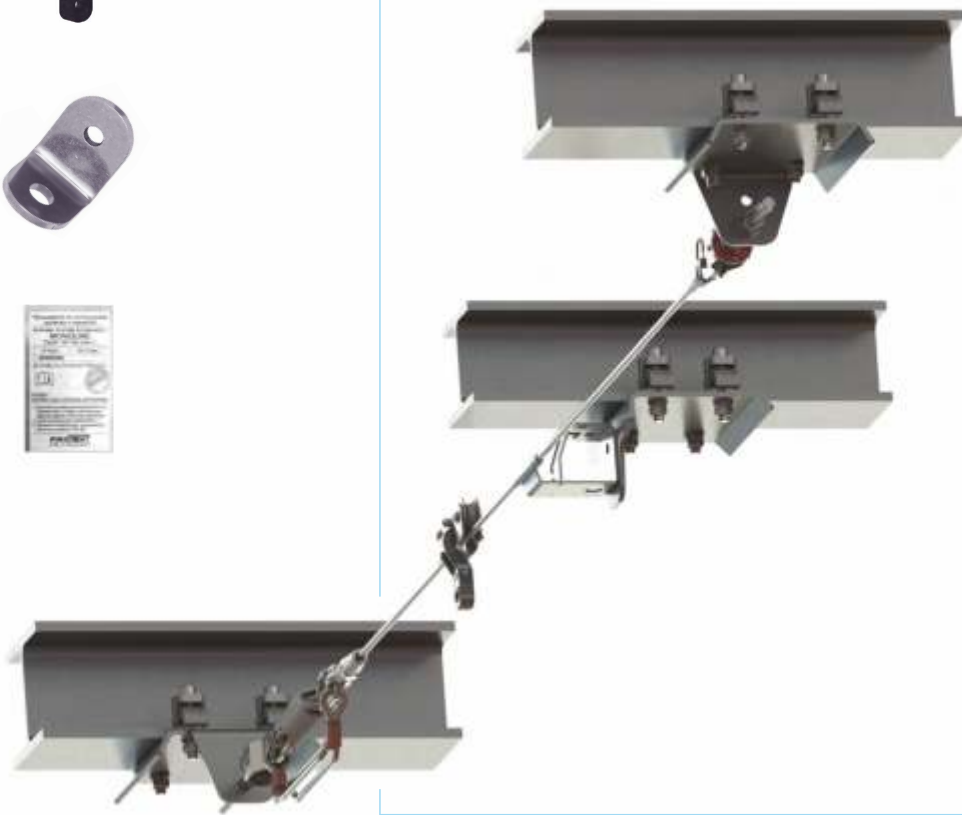
11



HL 807 / 807

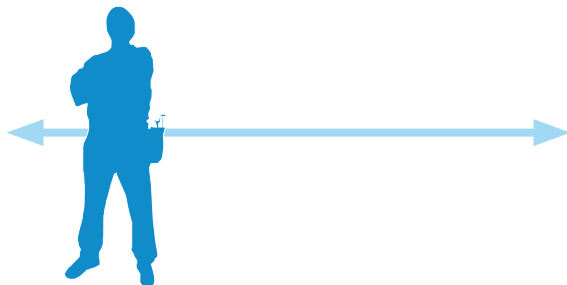
информационные
таблички
(нержавеющая сталь / ПВХ)

12

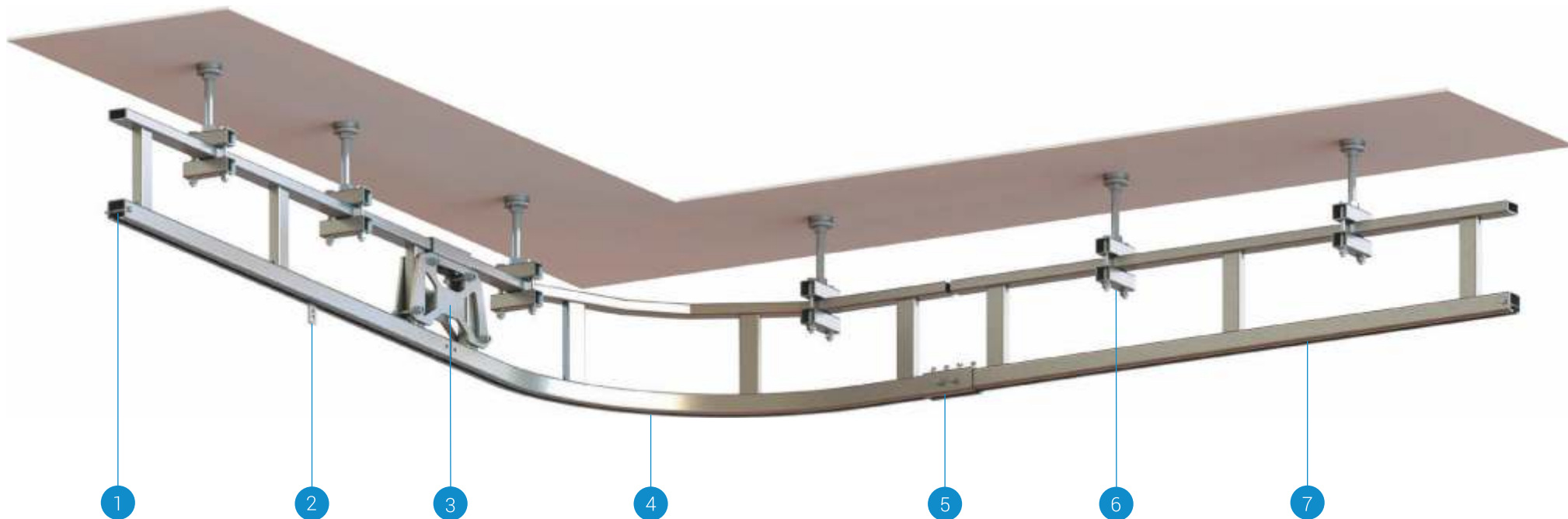


Traser

- Рельсовая горизонтальная система изготовлена из оцинкованной стали, позволяют свободное перемещение по горизонтали,
- Позволяет одновременную страховку до 3 человек,
- Идеально подходит для аппарели, лестничных площадок или платформ,
- Система может быть использована для работы в подвесном положении.







**Структурные
крепёжные элементы**

HR 401
подвеска

6



**Структурные монтажные
элементы и рельсовая колея**

HR 201-Le
сегмент рельса
(Le - длина [см])

7



HR 202
сегмент поворота 90гр

4



Элементы рельсовой колеи

HR 101
бегунок

2



HR 501
блокировка

1



HR 301
соединитель рельса

5



HR 302
соединитель рельса
типа X

3



Информационные таблички

HR 802/HL801
нержавеющая сталь, ПВХ





Частное предприятие «**ИРБИСКОМ**»

220123 г. Минск, ул. Старовиленская, 131-215

37517334 75 11, 37529613 5 222, 37517334 27 75, 37529613 7 222

www.protekt.by

e-mail: protekt@tut.by

PROTEKT[®]

