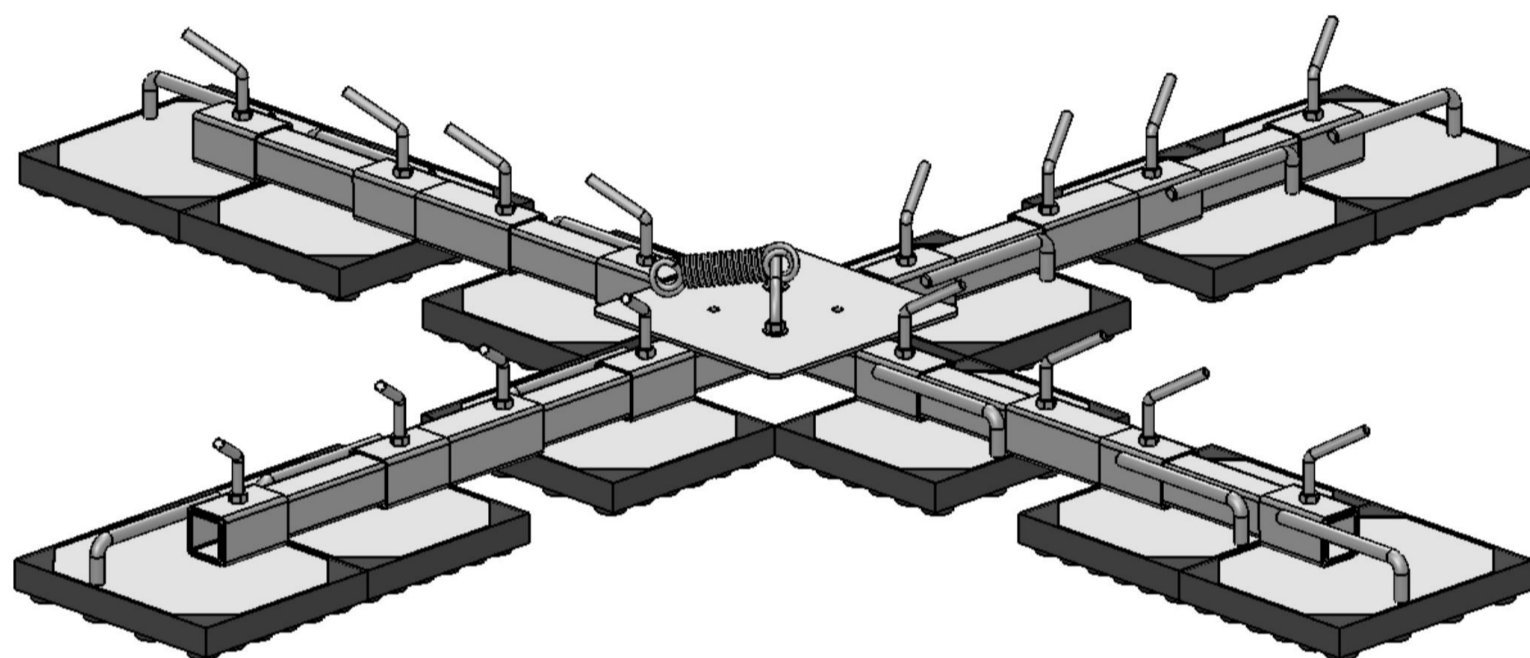


# Инструкция по эксплуатации

Массивная анкерная точка IM-100  
Регистрационный номер IM 100

EN 795:1996 класс E

CE 0194



Выпуск: 2013-05-30

Содержание:

1. Описание массивной анкерной точки	2
2. Конструкция массивной анкерной точки	3
3. Технические характеристики массивной анкерной точки	3
4. Установка (монтаж) массивной анкерной точки	4
5. Описание маркировки массивной анкерной точки	4
6. Основные правила применения массивной анкерной точки	5
7. Эксплуатационная карта массивной анкерной точки	6

## 1. Описание массивной анкерной точки

Массивная анкерная точка IM 100 разработана, как передвижное, составное анкерное устройство, в соответствии со стандартом PN-EN 795 класс E. Это устройство позволяет защитить работников, выполняющих работу на высоте, например, на краю плоской крыши.

Массивная анкерная точка позволяет быстро организовать надежную и безопасную анкерную точку для индивидуального оборудования защиты от падения с высоты. После выполнения запланированных работ массивная анкерная точка может быть демонтирована и перенесена в другое место или отложена до момента ее следующего использования.

Модульная конструкция устройства позволяет монтировать ее и демонтировать без использования кранов, подъемников или какого-либо специализированного оборудования.

Вес отдельных составных элементов устройства подобран так, чтобы он соответствовал нормам (вес одного элемента не может превышать 28кг) и устройство может быть перенесено вручную.

Элементы массивной анкерной точки IM 100 производятся из резины или из стали.

Все стальные компоненты изготовлены из нержавеющей стали или защищены от неблагоприятных погодных условий методом горячего цинкования, гарантирующего их долговечность до 50 лет.

Массивная анкерная точка IM 100 может применяться на поверхностях, таких как:

- рубероид
- мембрана ПВХ
- бетон

с углом наклона не более 5°.

Соответственно большая площадь занятая устройством, позволяет оптимально распределить вес на основании (например: крыше), что сводит к минимуму воздействие нагрузки на ее конструкцию.

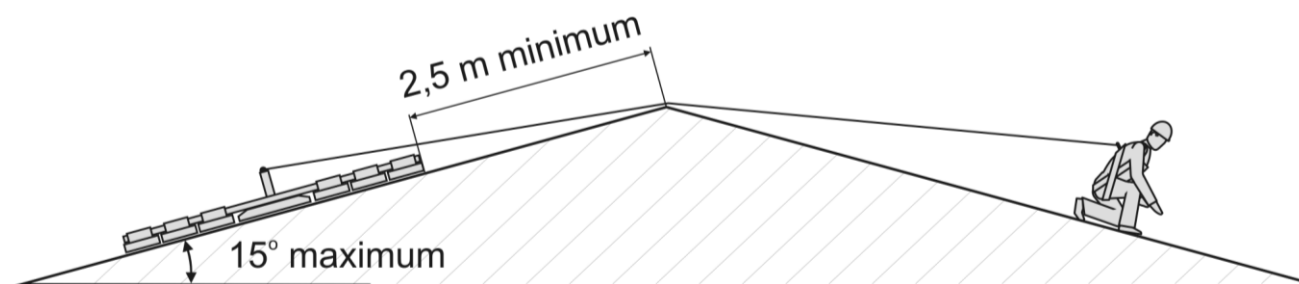
Запрещается использование массивной анкерной точки, если существует риск возникновения отрицательных температур.

Удалить рыхлые материалы (например, камни) с поверхности кровельного покрытия, на котором будет установлена массивная анкерная точка.

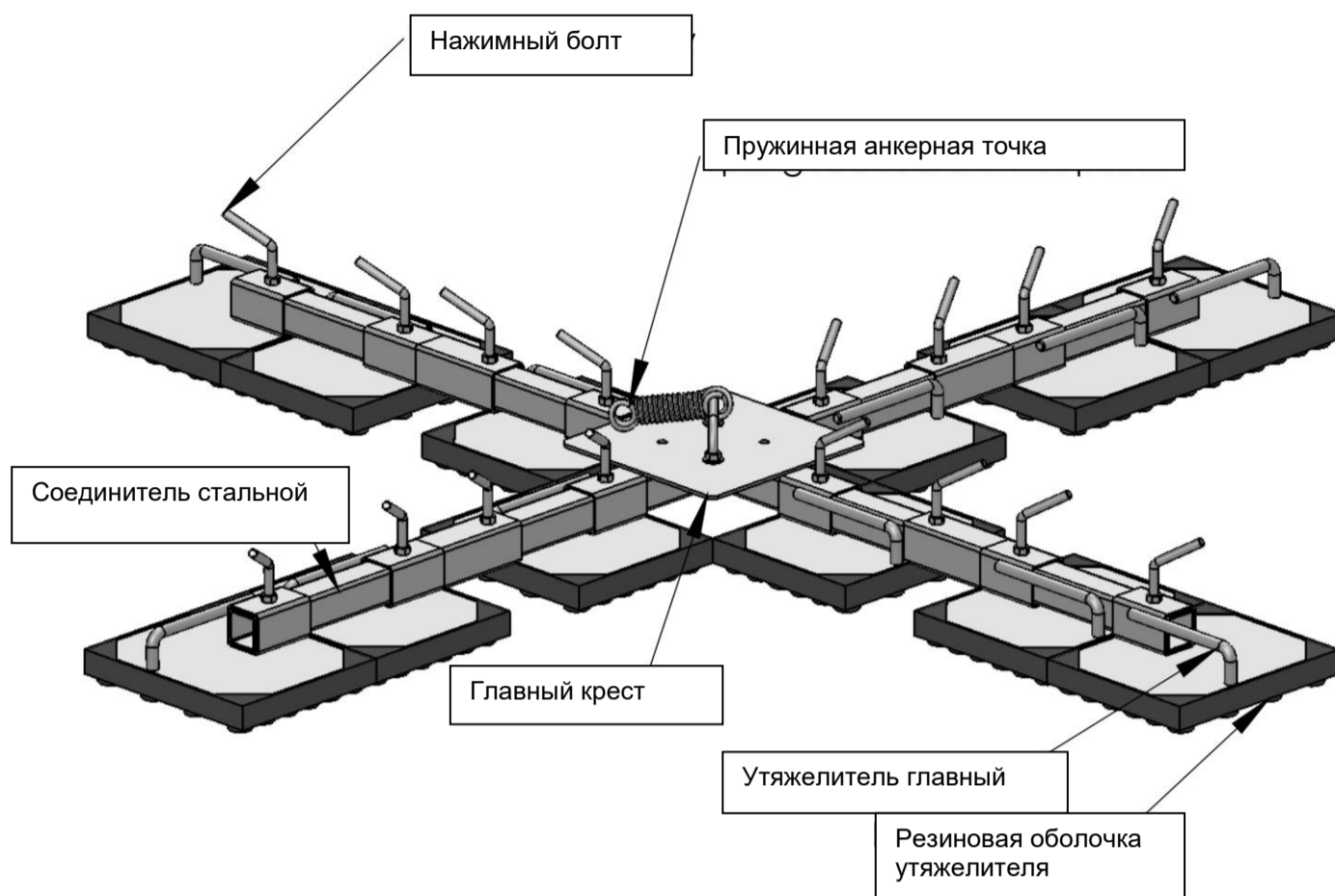
Не использовать на обледенелых, замасленных или каких-либо других скользких поверхностях, которые могут ухудшить действие массивной анкерной точки.

Не ставить IM 100 в местах, где накапливается вода.

В случае использования на крышах, покрытых жестью с наклоном до 15° необходимо размещать массивную анкерную точку на стороне, противоположной стороне, на которой проводятся работы. Массивную анкерную точку необходимо размещать не менее чем 2,5 м от края крыши и работать исключительно на стороне, противоположной массивной анкерной точке, чтобы избежать возникновения эффекта маятника на фасаде здания.



## 2. Конструкция массивной анкерной точки



- Пружинная анкерная точка - 1 штука, позволяет подсоединять к массивной анкерной точке индивидуальные средства:

а. Страховочную привязь в соответствии со стандартом EN 361

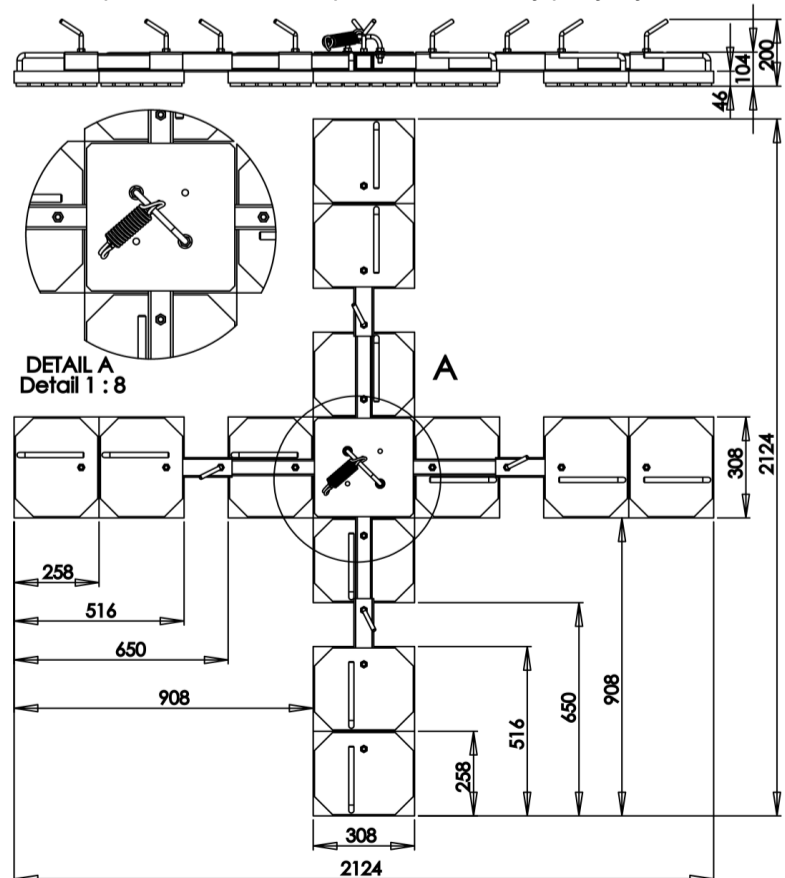
б. Соединительно-амортизационную подсистему в виде:

- Страховочного троса с амортизатором, в соответствии со стандартом EN 354/355
- Самозажимного устройства в соответствии, со стандартом EN 353-2
- Блокировочного устройства в соответствии, со стандартом EN 360
- Соединителей (карабинов) в соответствии, со стандартом EN 362

- **Стальной утяжелитель** - 12 штук, одинарный утяжелитель (1 из 12), оснащен резиновым карманом, устанавливается на основание. Имеет ручку для переноски.
- **Резиновый карман** - 12 штук, карман изготовлен из смеси резины, устойчивой к воздействию УФ-излучения. Увеличивает сцепление между устройством и поверхностью, на которой они установлены.
- **Главный крест** - 1 штука, стальной крест, оцинкованный горячим способом, являющийся основанием для пружинной анкерной точки (установленного стационарно), также является базой для соединения (при помощи стального соединителя) со стальными утяжелителями.
- **Стальной соединитель** - 4 шт., используется для соединения стальных утяжелителей с главным крестом, выполненным из стали, горячего цинкования.
- **Нажимный болт** - 12 штук, болт, защищающий от смещения стальных утяжелителей со стального соединителя и главного креста

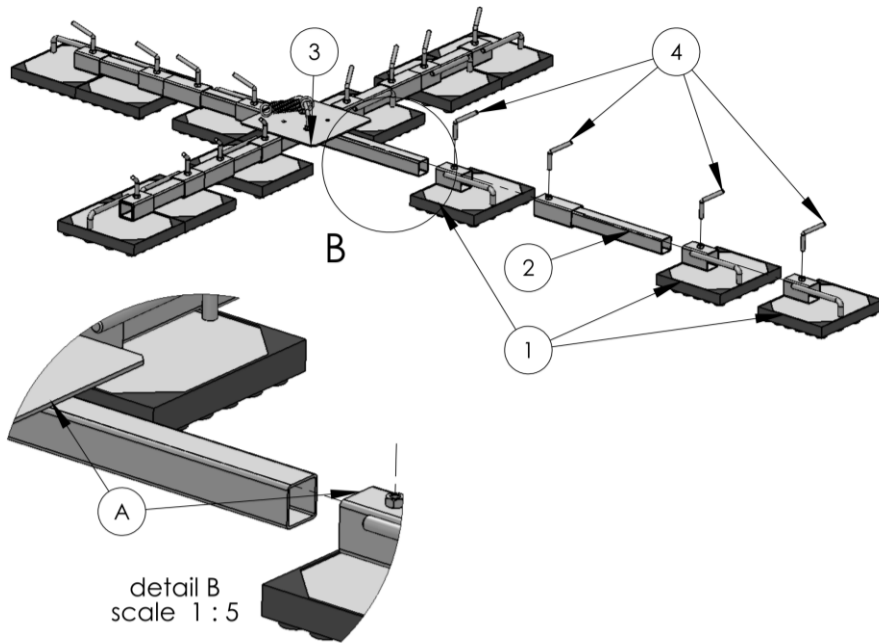
## 3. Техническая характеристика массивной анкерной точки

- Размеры, согласно нижерасположенному рисунку



- **Допустимое количество лиц, работающих одновременно** – 1 пользователь
- **Полный вес** - 260 кг +/- 2 кг
- **Основная конструкция** – стальная, сталь горячей оцинковки
- **Главные утяжелители** – стальные с резиновой оболочкой (резиновая смесь устойчивая к воздействию УФ-излучения)
- **Соединяющий элемент** – сталь оцинкованная

#### 4. Инсталляция (монтаж) массивной анкерной точки.

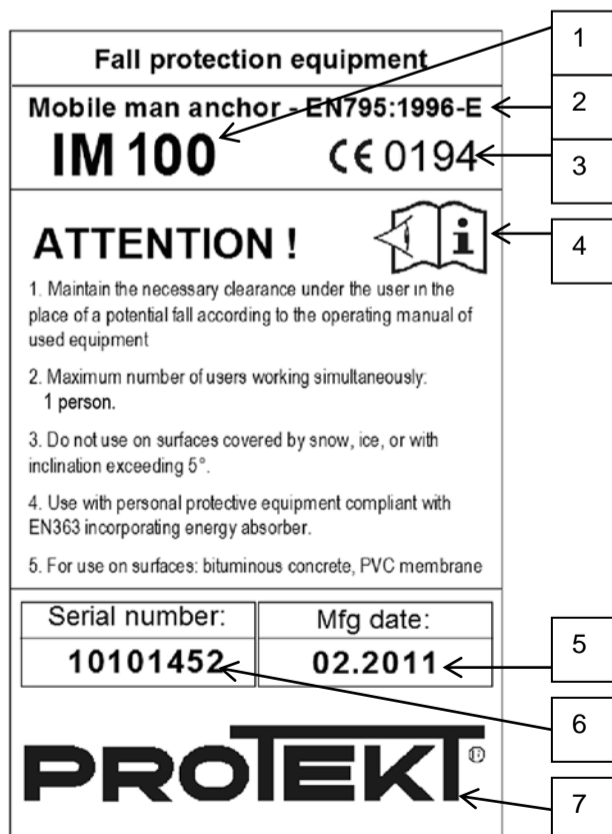


Перед тем, как приступить к работе с использованием массивной анкерной точки IM 100 следует убедиться, что она не повреждена и может быть использована. С этой целью следует провести общую визуальную проверку устройства.  
**В случае каких-либо сомнений относительно технического состояния устройства нельзя выполнять работы с его помощью!**

Для того чтобы правильно подготовить массивную анкерную точку IM 100 к работе, необходимо придерживаться рекомендаций, описанных ниже, согласно следующей последовательности:

1. Выбрать подходящее место для установки массивной анкерной точки IM 100, так, чтобы радиус дальности перемещения пользователя (в результате примененного соединительно-амортизационной системы) покрывал зону работы. Помнить, что отклонение поверхности от горизонтали не должно превышать 5°.
2. Насадить четыре стальных утяжелителя (1) на главный крест (3), по одному на каждую из сторон, так чтобы они соприкасались друг с другом поверхностями (A).
3. Заблокировать насаженные стальные утяжелители (1), затянув нажимные болты
4. Надеть стальной соединитель (2) по одному на каждую из сторон, на главный крест (3) и заблокировать его положение, поворачивая нажимный болт (4). Нажимный болт (4), не позволяет рас соединение стальных элементов.
5. Установить следующие группы стальных утяжелителей (1) на стальные соединители (2), соединенные ранее с главным крестом (3).
6. Затянуть все оставшиеся крепежные болты (4).
7. Проверить, что все элементы соединены правильно.
8. Проверить, что все нажимные болты (4) затянуты.
9. Визуально проверить наличие всех элементов массивной анкерной точки IM 100 и их техническое состояние.
10. Демонтаж устройства следует проводить в обратном порядке, в соответствии с пунктами 6, 5, 4, 3, 2.
11. Во время демонтажа необходимо открутить только нажимные болты (4). Остальные болты необходимо оставить затянутыми.
12. Отдельные элементы массивной анкерной точки IM 100 следует переносить по отдельности.
13. После демонтажа, устройство необходимо хранить в сухом и прохладном месте.

#### 5. Описание маркировки массивной анкерной точки



Оборудование для защиты от падения с высоты	
Массивная анкерная точка EN 795:1996-E IM 100 CE 0194	
<b>ВНИМАНИЕ!</b> 1. Сохранить требуемое свободное пространство под пользователем в месте потенциального падения, в соответствии с инструкцией по эксплуатации. 2. Количество одновременных пользователей - 1 человек. 3. Не применять на заснеженных, обледенелых или наклонных поверхностях более чем 5° от горизонтали. 4. Применять с индивидуальным защитным оборудованием в соответствии с требованиями стандарта EN363. 5. Применять на битумных, бетонных основаниях и из мембран ПВХ.	
Серийный номер:	Дата производства:

1. Идентификационный номер устройства
2. Номер и год выдачи европейского стандарта и класса, которым устройство соответствует
3. Знак CE и номер нотифицированного органа, контролирующего производство устройства
4. Месяц и год производства
5. Серийный номер
6. Внимание: прочитайте инструкцию по эксплуатации
7. Обозначение производителя или дистрибьютора устройства

## 6. Основные правила использования массивной анкерной точки IM 100

1. Массивная анкерная точка IM 100 предназначена для подсоединения системы индивидуальной защиты от падения с высоты.
2. Каждый пользователь массивной анкерной точки должен внимательно ознакомиться с настоящей инструкцией по эксплуатации. Использование устройства не в соответствии с инструкцией опасно для жизни. Данная инструкция должна быть всегда доступна для ознакомления. Устройство может использовать только работник, прошедший соответствующую подготовку в области применения оборудования для защиты от падения с высоты.
3. Массивная анкерная точка IM 100 не может быть использована лицами, состояние здоровья которых может повлиять на безопасность, как при нормальной эксплуатации, так и во время проведения спасательных операций. Необходимо подготовить план спасательной операции, который можно будет применить в случае необходимости.
4. Массивная анкерная точка может быть использована только для защиты от падения с высоты, в соответствии с приведенными в данном руководстве рекомендациями. В частности, система не может быть использована для работы в подвесе.
5. Перед использованием убедитесь, что все устройства, входящие в состав системы защиты от падения совместимы. Запрещается использование комбинации элементов устройства, в которых функция безопасности любого элемента зависит от функции защиты другого элемента.
6. неотъемлемой частью настоящей инструкции является Эксплуатационная карта, которая используется для регистрации периодов техобслуживания и ремонта. Карта должна быть заполнена и сохранена вместе с инструкцией по эксплуатации и предъявляться по требованию производителю или лицу, уполномоченному изготовителем по выполнению сервисных работ. За обновление записей в Эксплуатационной карте несет ответственность учреждение, эксплуатирующее устройство. Эксплуатационное учреждение должно требовать, чтобы лица, выполняющие сервисное обслуживание или ремонт, осуществляли соответствующие записи в Эксплуатационной карте
7. Необходимо соблюдать инструкции по эксплуатации оборудования, применяемого вместе с массивной анкерной точкой, указанной в настоящей инструкции. Кроме того, следует соблюдать все общие правила и правила безопасности и гигиены труда и, в частности, проведения работ на высоте.
8. По истечении 12 месяцев эксплуатации, массивная анкерная точка IM 100 должна быть выведена из эксплуатации и представлена периодическому осмотру. В случае возникновения факторов, влияющих на состояние устройства, как, например, тяжелые условия работы или очень частое использование устройства, периодический осмотр следует проводить чаще. Периодический осмотр должен выполняться квалифицированным лицом, ответственным за средства и оборудование безопасности в эксплуатирующей организации, в соответствии с процедурой периодического контроля производителя. Обзор безопасности может также выполняться производителем или его сертифицированным представителем.
9. Массивная анкерная точка может быть использована в течение 5 лет. После 5 лет использования IM 100 должна быть подвергнута тщательному осмотру и контролю производителем. Этот осмотр может быть проведен только производителем или его сертифицированным представителем.
10. В ходе этого осмотра необходимо определить допустимое время эксплуатации устройства до следующего контроля производителем.
11. Результаты этих осмотров необходимо записать в Эксплуатационной карте.
12. Перед каждым использованием следует проверить, не истекла ли дата следующего технического осмотра системы. После этой даты система не может быть использована. Перед и после каждого использования необходимо визуально проверить целостность и нормальное техническое состояние устройства. В случае обнаружения каких-либо недостатков или некомплектности, система не может быть использована. В целях разрешения вопросов, следует связаться с производителем или уполномоченным производителем сервисным центром.
13. Подробная информация о техническом обслуживании:
  - Убедиться, что устройство не модифицировалось/видоизменялось посторонним лицом;
  - Проверить читаемость маркировки на изделии;
  - Проверить визуально комплектность системы;
  - Проверить все детали на предмет деформации и вмятин. Убедиться в том, что они не влияют на крепление утяжелителей или стального соединителя;
  - Проверить стальные плиты и пружинную анкерную точку на предмет деформации и трещин;
  - Проверить, нет ли на металлических элементах следов трещин;
  - Проверить все болты. Убедиться, что они надежно затянуты;
  - Проверить на предмет коррозии;
  - Проверить утяжелители на предмет деформаций, трещин или механических повреждений. Проверить резиновый карман утяжелителя на наличие механических повреждений.
14. Из соображений безопасности, в случае возникновения каких-либо сомнений в отношении условий безопасного использования устройства, или если устройство было использовано для удержания падения с высоты, его следует немедленно вывести из эксплуатации. Повторный ввод устройства в эксплуатацию может произойти только после того, как уполномоченное лицо даст письменное подтверждение, что система находится в надлежащем техническом состоянии.
15. Запрещено изменять, ремонтировать или заменять оригинальные элементы системы не уполномоченными лицами.
16. Массивная анкерная точка IM 100 может быть использована как система безопасности от падения с блокировочными устройствами (EN360), амортизаторами безопасности (EN355) и самозажимными устройствами с гибкой направляющей (EN353-2), изготовленной компанией PROTEKT.
17. Пользователи, планирующие соединение IM 100 с блокировочными устройствами или амортизаторами безопасности других производителей должны проверить все потенциальные угрозы, так как эти элементы не были испытаны, как полная система безопасности падения.
18. Соединение каких-либо средств индивидуальной защиты от падения с IM 100 требует проверки всех рекомендаций и требований, определенных производителем средств индивидуальной защиты.
19. Обязательно следует проверить наличие свободного пространства под местом работы, чтобы избежать во время падения удара об объект или о нижерасположенную плоскость, прежде чем защитное оборудование остановит падение.
20. При использовании массивной анкерной точки IM 100, следует обратить особое внимание на опасные явления, влияющие на функционирование защитного оборудования или безопасность пользователя, и, в частности, на петление и скольжение веревки по острым краям, падение маятником, электричество, воздействие экстремальных температур, повреждение оборудования, негативное воздействия климатических факторов, воздействие химических веществ, загрязнения.
21. Устройство не может использоваться во взрывоопасной среде.
22. Устройство должно транспортироваться в упаковке (например: мешок, изготовленный из влагостойкого материала, или ящик из стали или пластмассы), чтобы защитить его от влаги и механических повреждений.
23. Во избежание повреждения материалов (сырья), из которых изготовлено, устройство должно быть тщательно высушено. Устройство можно чистить вручную. Элементы из пластмассы и резины можно чистить только водой. Элементы, которые могут намочить во время чистки или использования, следует тщательно высушить в естественных условиях, вдали от источников тепла. Металлические элементы и механизмы (пружины, петли, крючки и т.д.) можно периодически смазывать, для улучшения их работы и долговечности.
24. Устройство следует хранить в свободной упаковке, в хорошо проветриваемом помещении, предохраняя от прямых солнечных лучей, ультрафиолетового излучения, грязи/пыли, острых предметов, экстремальных температур и едких веществ.
25. В целях безопасности пользователя, в случае продажи устройства за пределы страны назначения, продавец поставляет инструкцию по эксплуатации на языке страны, в которой устройство будет использоваться.

<b>Э К С П Л У А Т А Ц И О Н Н А Я    К А Р Т А</b>					
Название устройства	Массивное анкерное устройство			Тип	IM 100
Серийный номер			Дата производства		Дата покупки
Дата первой выдачи в эксплуатацию			Имя пользователя		

<b>РЕГИСТРАЦИЯ ПРОВЕРОК И РЕМОНТА</b>					
	Дата	Причина проверки или ремонта	Выявленные повреждения, ремонты и т.д.	Дата следующей проверки	Имя и подпись исполнителя
1					
2					
3					
4					
5					
6					
7					
8					
9					
10					
11					
12					

Производитель: ПРОТЕКТ – ул. Старорудзка 9, 93-403 Лодзь Польша, тел. +486802083, факс +486802093 www.protekt.com.pl