



ASCORD AN060
AN315
AN317
AN319

84405 APT Cedex - FRANCE

www.deltaplus.eu

CE 0333  **CE 0082**

EN353-2:1993

FR	Antichute mobile sur support d'assurage flexible (conforme EN353-2)	Notice d'utilisation et d'entretien
EN	Guided type fall arrester on a flexible anchorage line (complying with EN 353-2)	Operating instructions
IT	Dispositivo anticaduta mobile su linea di ancoraggio flessibile (conforme a EN 353-2)	Istruzioni d'uso e di manutenzione
ES	Anticaída móvil sobre soporte de seguridad flexible (conforme EN 353-2)	Manual de instrucciones y mantenimiento
PT	Anti-queda móvel sobre suporte de ancoragem flexível (conforme a EN 353-2)	Instruções de utilização e de manutenção
NL	Schuivende valbeveiliging op flexibele veiligheidslijn (voldoet aan norm EN 353-2)	Handleiding voor gebruik en onderhoud
DE	Mobile Sturzsicherung mit flexiblem Verankerungssystem (konform gemäß EN 353-2)	Bedienungs und wartungsanleitung
PL	Samozaciskowy system zabezpieczający przed upadkiem ze sprężystą linią asekuracyjną (zgodny z EN 353-2)	Instrukcja obsługi
CS	Pohyblivý zachycovač pádu na poddajném zajišťovacím vedení (v souladu s EN 353-2)	Na provoz a údržbu
HU	Rörligt fallskydd på flexibel falldämpande linna (uppfyller standard EN 353-2)	Használati És Karbantartási Útmutató

ASCORD AN060

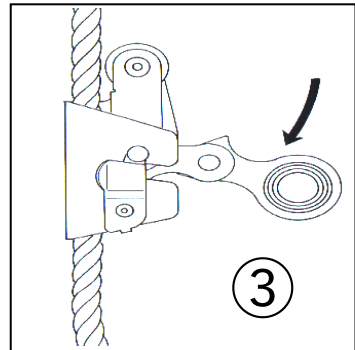
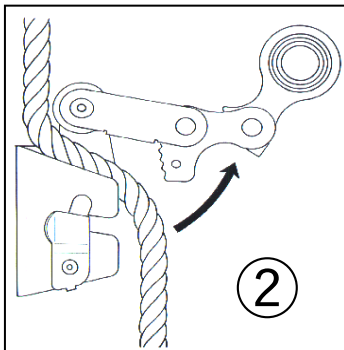
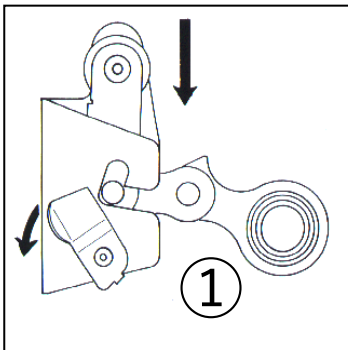
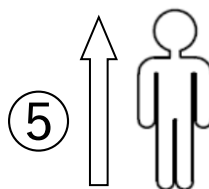
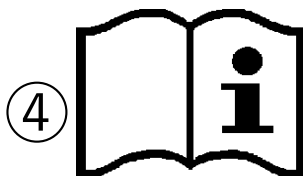


TABLE OF REFERENCES

REFERENCE	CLEARANCE MINIMUM (m)	LANYARD (mm)	LENGTH (m)
AN315	2,50	Ø14	10
AN317	2,50	Ø14	20
AN319	2,50	Ø14	30
ASCORD AN060	2,50		



Lire la notice d'instruction avant utilisation.	FR	le sens d'utilisation
Read the instructions before use.	EN	the way up it should be used
Prima dell'uso leggere le istruzioni.	IT	il senso di utilizzo
Lea el folleto de instrucciones antes de su utilización.	ES	el sentido de utilización
Ler atentamente as instruções antes de utilizar.	PT	o sentido de utilização
Gelieve voor gebruik de gebruiksaanwijzing te lezen.	NL	de gebruiksricting
Vor der Benutzung Gebrauchsanleitung lesen!	DE	verwendungsrichtung
Przed użyciem należy zapoznać się z instrukcją.	PL	kierunek użytkowania zapoznać się
Před použitím si přečtěte pokyny.	CS	směr použití
A használati útmutatót minden használat előtt el kell olvasni.	HU	Az irány felhasználás

FR
NOTICE D'UTILISATION ET D'ENTRETIEN
ANTICHUTE MOBILE SUR SUPPORT D'ASSURAGE FLEXIBLE (CONFORME EN 353-2)

Cette notice doit être traduite (selon la réglementation en vigueur), par le revendeur, dans la langue du pays où l'équipement est utilisé. Cette notice doit être lue et comprise par l'utilisateur avant d'utiliser l'EPI.

Les méthodes d'essais décrites dans les normes ne représentent pas les conditions réelles d'utilisation. Il est alors important d'étudier chaque situation de travail et que chaque utilisateur soit parfaitement formé aux différentes techniques afin de connaître les limites des différents dispositifs.

L'utilisation de cet EPI est réservée à des personnes compétentes ayant suivi une formation appropriée ou opérant sous la responsabilité immédiate d'un supérieur compétent. La sécurité de l'utilisateur dépend de l'efficacité constante de l'EPI, de sa résistance et de la bonne compréhension des consignes de cette notice d'utilisation.

L'utilisateur est personnellement responsable de toute utilisation de cet EPI qui ne serait pas conforme aux prescriptions de cette notice et en cas de non-respect des mesures de sécurité applicables à l'EPI énoncées par cette notice.

L'utilisation de cet EPI est réservée à des personnes en bonne santé, certaines conditions médicales pouvant affecter la sécurité de l'utilisateur, en cas de doute contacter un médecin.

Respecter strictement les consignes d'utilisation, de vérification, d'entretien et de stockage.

Avant toute utilisation, se reporter aux recommandations d'utilisation de chaque composant du système.

PRESENTATION :

L'ASCORD est un antichute à coulisseau de type ouvrant de conception française fabriquée en acier inoxydable. Il coulisse sur une corde en polyamide trois torons de diamètre 14 mm et assure les déplacements verticaux de l'utilisateur. Il est entièrement automatique, comporte un dissipateur d'énergie intégré et un détrompeur interdisant d'inverser son montage sur la corde.

LIMITES D'UTILISATION :

L'ouverture de l'appareil est simple. Appuyer sur la palette de verrouillage, reculer l'équipage mobile pour le dégager de l'encoche, et le basculer vers le haut. (1)

Il est alors possible d'engager la corde dans la goulotte constituant le corps de l'appareil. (2)

La fermeture de l'appareil s'effectue en ramenant l'équipage mobile dans l'encoche. Une simple pression suffit alors pour effacer la palette de verrouillage et l'ensemble se met automatiquement en place. (3)

L'accrochage sur l'attache sternale ou dorsale du harnais de l'utilisateur, s'effectue directement par l'intermédiaire d'un mousqueton. Lors de son utilisation, la corde coulisse dans la goulotte, une roulette facilitant le mouvement. En cas de chute, un levier articulé entraîne une came dentée qui coince la corde au fond de la goulotte, verrouillant l'ASCORD sur celle-ci et enrayant la chute. L'opérateur est maintenu au niveau de l'incident.

PRECAUTION D'EMPLOI :

- Il est recommandé d'attribuer un antichute ASCORD à chaque utilisateur.
- Point d'ancrage de la corde, choisi au-dessus de l'utilisateur, résistance minimum : 12 kN.
- Tirant d'air minimum sous les pieds de l'utilisateur, 2,50 m.

LIMITES D'UTILISATION :

Avant toute opération mettant en œuvre un EPI, mettre en place un plan de sauvetage afin de faire face à toute urgence susceptible de survenir pendant l'opération.

Produits en métal et produits mécaniques (dispositif d'arrêt de chute à rappel automatique, coulissant, travaux sur cordes, ancrages etc...) : durée de vie maximale 20 ans à partir de la date de fabrication (stockage et utilisation compris).

Produits en textile ou contenant des éléments en textile (harnais, ceintures, absorbeurs d'énergie etc...) : durée de vie maximale 10 ans en stockage (à partir de la date de fabrication), 7 ans à partir de la première utilisation.

La durée de vie est donnée à titre indicatif. Les facteurs suivants peuvent la faire varier fortement :

- Non respect des instructions du fabricant pour le transport, le stockage et l'utilisation
- Environnement de travail « agressif » : atmosphère marine, chimique, températures extrêmes, arêtes coupantes...
- Usage particulièrement intensif
- Choc ou contrainte importants
- Méconnaissance du passé du produit

Attention : ces facteurs peuvent causer des dégradations invisibles à l'œil nu.

Attention : certaines conditions extrêmes peuvent réduire la durée de vie à quelques jours.

En cas de doute, écarter systématiquement le produit pour lui faire subir soit : - une révision - une destruction

La durée de vie ne se substitue pas à la vérification périodique (à minima annuelle) qui permettra de juger de l'état du produit.

POUR CONNAITRE VOTRE CENTRE DE REVISION ANNUELLE, CONSULTER WWW.DELTAPLUS.EU.

Toute modification ou adjonction ou réparation de l'EPI ne peut être faite sans accord préalable du fabricant et sans utilisation de ses modes opératoires.

UPDATE : 17/01/2018

Ne pas utiliser hors du domaine d'utilisation défini dans les instructions d'emploi.

Le fabricant ne peut être tenu responsable de tout accident direct ou indirect survenu à la suite d'une modification ou d'une utilisation autre que celle prévue dans cette notice.

Ne pas utiliser cet équipement au-delà de ses limites.

Afin de s'assurer de son état de fonctionnement et donc de la sécurité de l'utilisateur, le produit doit être systématiquement vérifié :

1/ en inspectant visuellement les point suivants :

- Etat de la sangle ou de la corde : pas d'effilochage, pas d'amorce de coupure, pas de dommage visible aux coutures, pas de brûlure et pas de rétrécissement inhabituel
- Etat des parties métalliques : pas d'usure, pas de déformation, pas de corrosion ni d'oxydation
- Etat général : rechercher toute dégradation éventuelle due aux rayons ultra-violetes et autres conditions climatiques
- Fonctionnement et verrouillage corrects des connecteurs

Les conditions particulières telles que l'humidité, la neige, la glace, la boue, la saleté, la peinture, les huiles, la colle, la corrosion, l'usure de la sangle ou de la corde, etc. peuvent réduire considérablement le fonctionnement du dispositif d'arrêt de chute.

2/ dans les cas suivants :

- avant et pendant utilisation
- en cas de doute
- en cas de contact avec des produits chimiques, solvants ou combustibles qui pourraient affecter le fonctionnement
- s'il a été soumis à des contraintes lors d'une chute précédente
- au minimum tous les douze mois par le fabricant ou une organisation compétente, mandatée par celui-ci.

EXAMEN PERIODIQUE de l'EPI :

Un examen doit être réalisé au minimum tous les douze mois par le fabricant ou une organisation compétente, mandatée par celui-ci. Cette vérification très importante est liée au maintien et à l'efficacité de l'EPI et donc à la sécurité de l'utilisateur. Un document écrit autorisant la réutilisation doit être obtenu lors de cette vérification pour pouvoir réutiliser l'EPI. Ce document précisera que la sécurité de l'utilisateur est liée au maintien de l'efficacité et à la résistance de l'équipement. Remplacer l'EPI si nécessaire.

Conformément à la réglementation européenne, la fiche d'identification doit être remplie avant la première utilisation du produit puis mise à jour et conservée avec le produit ainsi que le mode d'emploi par l'utilisateur. La lisibilité du marquage du produit doit être vérifiée périodiquement.

COMPATIBILITES D'EMPLOI :

L'ASCORD doit être utilisé exclusivement sur le support d'assurage sur lequel il a été certifié.

L'équipement doit être incorporé dans un système d'arrêt des chutes tel que défini dans la fiche descriptive (voir norme EN363) comprenant un connecteur, un support d'assurage corde diamètre 14 mm ainsi qu'à un dispositif de préhension du corps (harnais d'antichute - voir norme EN361).

Un harnais d'antichute (EN361) est le seul dispositif de préhension du corps qu'il soit permis d'utiliser. Il peut être dangereux de créer son propre système anti-chute dans lequel chaque fonction de sécurité peut interférer sur une autre fonction de sécurité. Ainsi, avant toute utilisation, reportez-vous aux recommandations d'utilisation de chaque composant du système.

La fiche descriptive doit être complétée après chaque vérification annuelle du produit.

INSTRUCTIONS DE STOCKAGE :

Pendant le transport et le stockage :

- conserver le produit dans son emballage
- éloigner le produit de tout objet coupant, abrasif, etc...
- tenir le produit éloigné de : rayons du soleil, la chaleur, flammes, métal chaud, huiles, produits pétroliers, produits chimiques agressifs, acides, colorants, solvants, arêtes vives et structures de faible diamètre. Ces éléments peuvent affecter les performances du dispositif d'arrêt de chute.

Après utilisation, stocker le produit dans son emballage dans un local tempéré, sec et aéré.

- tenir le produit à l'abri des rayons du soleil, de la chaleur et des produits chimiques (acides ou bases).

INSTRUCTIONS DE NETTOYAGE/D'ENTRETIEN :

Nettoyer à l'eau et au savon, essuyer avec un chiffon et suspendre dans un local aéré afin de laisser sécher naturellement et à distance de tout feu direct ou source de chaleur, de même pour les éléments ayant pris l'humidité lors de leur utilisation.

Ne pas utiliser d'eau de javel, de détergents agressifs, de solvants, d'essence ou de colorants, ces substances pouvant affecter les performances du dispositif d'arrêt de chute.

MARQUAGE :

- Identification du fabricant : DELTAPLUS® ou FROMENT®
- la référence du produit AN...ASCORD®... (voir tableau des références).
- le numéro de lot, exemple 14.9999
- l'indication de conformité à la directive 89/686/CEE (pictogramme CE)
- le numéro de l'organisme notifié intervenant dans le contrôle de l'équipement (0082 ou 0333)
- le numéro de la norme à laquelle le produit est conforme et son année : EN...
- date (mois/année) de fabrication, exemple 01/2014
- le type et diamètre de corde à utiliser : Ø14 toronnée
- longueur maximale de la longe
- le sens d'utilisation

Ainsi que le pictogramme: (4) Lire la notice d'instruction avant utilisation.

Ainsi que le pictogramme: (5) le sens d'utilisation

PERFORMANCES / CONFORMITE :

Conforme aux exigences essentielles de la Directive 89/686/CEE, notamment en terme de conception, d'ergonomie et d'innocuité. Conforme aux exigences et méthodes d'essai des normes EN363, EN364, EN365, EN353-2.

Longe en corde ou sangle : résistance à la rupture > à 22 kN.

Autres composants : Connecteur ou Longe : Respecter les consignes décrites dans la notice d'utilisation qui leur est propre.

EN OPERATING INSTRUCTIONS GUIDED TYPE FALL ARRESTER ON A FLEXIBLE ANCHORAGE LINE (COMPLYING WITH EN 353-2)

This manual must be translated (according to regulations) by the dealer, in the language of the country where the equipment is used.

This manual must be read and understood by the user before using the PPE.

The test methods described in the standards do not represent actual usage conditions. It is therefore important to study each work situation and that each user is fully trained in different techniques in order to know the limits of the various devices.

The use of this PPE is restricted to qualified persons properly trained or working under the direct responsibility of a competent superior. The user's safety depends on the continuing efficacy of the PPE, its strength and the proper understanding of the instructions in this manual.

The user is personally responsible for any use of this PPE which does not comply with the requirements of this manual and in the case of non-compliance with the security measures applicable to PPE specified by this manual.

The use of this PPE is restricted to persons in good health, certain medical conditions may affect the safety of the user, in case of doubt contact a physician.

Adhere strictly to the instructions for use, verification, maintenance and storage.

Before any use, refer to the recommendations for use for each component of the system.

GENERAL FEATURES:

The ASCORD is a French-designed, stainless steel fall arrester with an opening slide mechanism. It slides along a three-strand Ø14-mm polyamide rope, accompanying the user's vertical movements. The device operates totally automatically, and features an integrated energy dissipater and foolproof design that prevents it from being fitted upside down on the rope.

USAGE LIMITS:

The device is easy to open. Depress the locking plate, withdraw the moving assembly until it is clear of the notch, then swing it upwards. (1)

The rope can then be placed in the channel that forms the body of the device. (2)

The device is closed by pushing the moving assembly back into the notch. Then press in to engage the locking plate; the assembly will position itself automatically. (3)

The device should then be attached directly to the front or rear connector on the user's harness with a snap hook. When in use, the rope slides through the channel, which is fitted with a roller for smooth, easy movement. In the event of a fall, a hinged lever presses on a serrated cam which traps the rope at the base of the channel, clamping the ASCORD onto the rope to stop the fall. The operator is held in place at the level of the incident.

RECOMMENDATIONS FOR USE:

- We recommend assigning an ASCORD fall arrester to each user.

- The rope's anchor point must be located above the user, and have a breaking strain of at least 12 kN.

- There should be a clearance of at least 2.50 m below the user's feet.

USAGE LIMITS:

Before any PPE implementation operation, set up a rescue plan to deal with any emergency that may occur during the operation.

Metal products and mechanical products (self retracting fall arrest device, sliding, work on ropes, anchors etc. ...) : Maximum duration of 20 years from the date of manufacture (including storage and use).

Textile products or those containing textile elements (harnesses, belts, shock absorbers etc...): maximum life of 10 years in storage (from date of manufacture), 7 years after the first use.

The shelf life is given as an indication. The following factors can cause it to vary greatly:

- Non-compliance with the manufacturer's instructions for transport, storage and use
- "Aggressive" work environment: marine atmosphere, chemicals, extreme temperatures, sharp edges...
- Particularly intensive use - Shock or significant constraint - Disregard for the product item's history

Warning: these factors can cause damage invisible to the naked eye.

Warning: certain extreme conditions can shorten the shelf life by a few days.

If in doubt, always remove the product for it to undergo either: - a review - destruction

The shelf life is not a substitute for periodic verification (minimum annually) which will assess the condition of the product.

TO FIND YOUR LOCAL ANNUAL REVIEW CENTRE, VISIT WWW.DELTAPLUS.EU.

No modification or addition or repair of the PPE may be made without prior written consent from the manufacturer nor without using their procedures.

Do not use beyond the area of use defined in the instructions for use.

The manufacturer cannot be held liable for any direct or indirect accident after a modification or use other than that provided in this manual.

Do not use this equipment beyond its limits.

To ensure its working condition and therefore the safety of the user, the product should be checked systematically:

1 / visually inspect the following points:

- State of the strap or rope: no fraying, no boot cut, no visible damage at seams, no burning and no unusual narrowing
- Condition of the metal parts: no wear, no deformation, no corrosion or oxidation
- General condition: look for any possible damage due to ultraviolet radiation and other climatic conditions
- Correct operation and locking of connectors

Specific conditions such as humidity, snow, ice, mud, dirt, paint, oil, glue, corrosion, wear of the strap or rope, etc.. can significantly reduce the operation of the fall arrest device.

2 / in the following cases:

- Before and during use
- if in doubt
- In the case of contact with chemicals, solvents or fuels that could affect operation
- If it has been subjected to stress during a previous fall
- At least every twelve months by the manufacturer or a competent organization, mandated by them.

PERIODIC REVIEW of PPE:

An examination should be performed at least every twelve months by the manufacturer or a competent organization, mandated by them.

This very important check is related to the maintenance and efficacy of the PPE and hence the user's safety. A written document authorising reuse should be obtained during this audit in order to reuse the PPE. This document will clarify that the user's safety is linked to maintaining the efficiency and resistance of the equipment. Replace the PPE if necessary.

In accordance with European regulations, the identification form must be completed prior to the first use of the product and then updated and kept with the product as well as the manual by the user. The legibility of the product labelling should be checked periodically.

SUITABILITY FOR USE:

The ASCORD must only be used on the belaying device for which it was approved.

The equipment must be used as part of a fall arrest system as defined in the product data sheet (see standard EN363) including a connector, an anchor point, a 12mm diameter rope and a body support device (fall arresting harness - see standard EN361).

A full body harness (EN361) is the sole body support system that can be used. It may be dangerous to create one's own fall arrester system, in which each safety function can interfere on another safety function. Read the recommendations on using each component in the system before use, therefore.

This sheet should be filled in after each annual product check.

STORAGE INSTRUCTIONS:

During transport and storage:

- keep the product in its packaging
- keep the product away from any sharp, abrasive, objects etc...
- keep the product away from sunlight, heat, flames, hot metal, oil, petroleum products, harsh chemicals, acids, dyes, solvents, sharp edges and structures of small diameter. These items can affect the performance of the fall arrest device.

After use, store the product in its packaging in a cool, dry, ventilated area.

- keep the product away from direct sunlight, heat and chemicals (acids or bases).

INSTRUCTIONS FOR CLEANING / MAINTENANCE:

Clean with soap and water, wipe with a cloth and hang in a ventilated area to dry naturally away from any direct fire or source of heat, even for items that got wet during use.

Do not use bleach, harsh detergents, solvents, gasoline or colouring, these substances can affect the performance of the fall arrest device.

MARKING:

- manufacturer identification: DELTAPLUS® or FROMENT®
- the product reference AN...ASCORD®... (See reference table).
- the batch number, e.g. 14.9999
- the indication of compliance with Directive 89/686/EEC (CE symbol)
- the number of the notified body involved in the regulation of equipment (0082 or 0333)
- the number of the standard to which the product is compliant and its year: EN...
- date (month / year) of manufacture, e.g. 01/2014
- the type and diameter of rope to be used : Ø14 stranded
- maximum length of the lanyard
- the way up it should be used

As well as the pictogram: (4) Read the instruction manual before use.

As well as the pictogram: (5) the way up it should be used

PERFORMANCE / COMPLIANCE:

Compliance with the essential requirements of Directive 89/686/EEC, in particular in terms of design, ergonomics and safety.

Meets with requirements and test standards EN363, EN364, EN365, EN353-2.

Lanyard rope or strap: tensile strength > 22 kN.

Other components: Connector or lanyard: Follow the instructions described in their own manual.

IT

ISTRUZIONI D'USO E DI MANUTENZIONE

DISPOSITIVO ANTICADUTA MOBILE SU LINEA DI ANCORAGGIO FLESSIBILE (CONFORME A EN 353-2)

La presente notifica deve essere tradotta (eventualmente) dal rivenditore nella lingua del paese in cui l'attrezzatura viene utilizzata. La notifica deve essere letta e compresa dall'utilizzatore che dovrà utilizzare l'EPI.

I metodi di prova descritti nelle norme non rappresentano le vere condizioni di impiego. E' importante studiare a fondo ogni situazione di lavoro ed ogni utilizzatore dovrà essere adeguatamente formato alle diverse tecniche per conoscere i limiti dei diversi dispositivi.

L'utilizzo di questo EPI è riservato a persone competenti che hanno seguito una responsabilità adeguata o che operano controllati da un superiore competente. La sicurezza dell'utilizzatore dipende dall'efficacia costante de EPI e della corretta comprensione delle specifiche definite nelle istruzioni d'uso.

L'utilizzatore è personalmente responsabile dell'utilizzo dell'EPI non conforme con le prescrizioni di queste istruzioni e nel caso di mancato rispetto delle istruzioni di sicurezza applicabili all'EPI precisate.

L'utilizzo di questi EPI è riservato a persona in buone condizioni di salute, visto che talune condizioni mediche potrebbero influenzare la sicurezza dell'utente. Nel caso di dubbio contattare il proprio medico.

Per maggiore sicurezza, rispettare attentamente le istruzioni di utilizzo, di verifica, manutenzione e stoccaggio.

Prima di qualsiasi utilizzo, fare riferimento alle istruzioni d'uso di ogni componente del sistema.

DESCRIZIONE:

ASCORD è un dispositivo anticaduta scorrevole del tipo senza apertura di progettazione francese, realizzato in acciaio inossidabile. Scorre su una fune in poliammide a tre tiranti, del diametro di 14 mm, e consente all'utilizzatore gli spostamenti verticali. È interamente automatico, dotato di dissipatore d'energia integrato e di dispositivo non manomissibile che impedisce d'invertire il montaggio sulla fune.

LIMITI DI UTILIZZO:

Il dispositivo è di semplice apertura. Premere sulla linguetta di fissaggio, far arretrare l'equipaggio mobile per rilasciarlo dall'intaglio, quindi farlo ribaltare verso l'alto. (1)

A questo punto è possibile introdurre la fune nella canalina di scivolamento che costituisce il corpo del dispositivo. (2)
Per chiudere il dispositivo, riposizionare l'equipaggio mobile nell'intaglio. Basterà togliere la linguetta con una semplice pressione e l'insieme si posizionerà automaticamente. (3)

L'ancoraggio sull'attacco sternale o dorsale dell'imbracatura dell'utilizzatore si effettua direttamente mediante un moschettone. Al momento dell'uso, la fune scorre nella canalina di scivolamento, una rotellina che agevola il movimento. In caso di caduta, una leva articolata aziona una camma dentata che strozza la fune verso il basso della canalina di scivolamento, serrando su esso l'ASCORD e bloccando la fune. L'utilizzatore resterà sospeso al livello dove si è verificato l'incidente.

PRECAUZIONI D'USO:

- Si raccomanda di fornire un dispositivo anticaduta ASCORD a ogni utilizzatore.
- Punto d'ancoraggio della fune al di sotto dell'utilizzatore, resistenza minima: 12 kN.
- Altezza di sollevamento minima sotto i piedi dell'operatore: 2,5 metri.

LIMITI DI UTILIZZO:

Prima di qualsiasi operazione che attivi un EPI, prevedere un piano di salvataggio per far fronte a qualsiasi urgenza che potrebbe verificarsi nel corso dell'utilizzo.

Prodotti in metallo e prodotti meccanici (dispositivi anticaduta a richiamo automatico, scorrevoli, lavori su corde, ancoraggi, ecc...): durata di vita massima 20 anni a partire dalla data di fabbricazione (stoccaggio e utilizzo compreso).

Prodotti in tessuto che contengono elementi in tessuto (imbracature, cinture, assorbitori di energia, ecc...): durata di vita massima 10 anni come stoccaggio (a partire dalla data di fabbricazione), 7 anni a partire dal primo utilizzo.

La durata di vita è precisata a titolo indicativo. I seguenti fattori possono variare particolarmente:

- Il mancato rispetto delle istruzioni d'uso del produttore per il trasporto, stoccaggio ed utilizzo
- Ambiente di lavoro "aggressivo": atmosfera marina, chimica, temperature estreme, spigoli taglienti...
- Utilizzo particolarmente intenso
- Colpo o sollecitazione importanti
- Mancato riconoscimento dello storico del prodotto

Attenzione: questi fattori possono provocare degni invisibili ad occhio nudo.

Attenzione: alcune condizioni estreme possono ridurre la durata di vita di qualche giorno.

In caso di dubbio, scartare sistematicamente il prodotto affinché sia sottoposto a:

- revisione
- distruzione

La durata di vita non sostituisce una verifica periodica (annuale minima) che permetterà di giudicare correttamente lo stato del prodotto.

PER SAPERE QUALE SIA IL CENTRO DI REVISIONE ANNUALE, CONSULTARE DELTAPLUS.EU.

Qualsiasi modifica o aggiunta o riparazione dell'EPI non sarà possibile senza l'accordo preventivo del produttore e senza l'utilizzo delle modalità operative.

Non utilizzare al di fuori dell'ambito consigliato precisato nelle istruzioni allegate.

Il produttore non è responsabile di qualsiasi incidente diretto o indiretto che si verificasse in seguito a modifica o utilizzo diverso da quello previsto nelle istruzioni d'uso.

Non utilizzare il dispositivo oltre i limiti.

Per garantire un funzionamento corretto e quindi la sicurezza dell'utilizzatore, il prodotto deve essere sistematicamente verificato:

1/ ispezionando visivamente i seguenti punti :

- Stato della cinghia o della corda: assenza di sfilacciature, di inizio di rottura, di danno visibile alle cuciture, di bruciatura o di restringimento strano
- Stato degli elementi in metallo: assenza di usura, deformazione, corrosione o ossidazione
- Stato generale: rilevare la presenza di un possibile degrado dovuto ai raggi ultra-violetti ed altre condizioni climatiche
- Funzionamento e blocco corretto dei connettori

Specifiche condizioni quali umidità, neve, ghiaccio, fango, sporizia, vernice, oli, colla, corrosione, usura della cinghia o della corda, ecc., possono ridurre notevolmente il funzionamento del dispositivo di anticaduta.

2/ nei seguenti casi :

- prima e nel corso dell'utilizzo
- in caso di dubbio
- in caso di contatto con prodotti chimici, solventi o combustibili che ne potrebbero modificare il funzionamento
- se è stato sottoposto a sollecitazioni nel caso di una caduta precedente
- almeno ogni dodici mesi dal produttore o organizzazione competente, autorizzato da quest'ultimo.

ESAME PERIODICO dell'EPI:

L'esame deve essere previsto al massimo ogni dodici mesi dal produttore o organizzazione competente, autorizzata da quest'ultimo. Tale verifica molto importante è legata al mantenimento ed all'efficacia dell'EPI e quindi alla sicurezza dell'utente. Deve essere richiesto un documento scritto che autorizzi il riutilizzo nel caso di tale verifica, per poter riutilizzare l'EPI. Tale documento preciserà che la sicurezza dell'utilizzatore è legato al mantenimento dell'efficacia e della resistenza dell'apparecchiatura. Sostituire l'EPI se necessario.

Conformemente alla regolamentazione europea, deve essere completata una scheda tecnica prima del primo utilizzo del prodotto poi aggiornata e conservata con il prodotto così come con le istruzioni da parte dell'utilizzatore. Controllare periodicamente la perfetta leggibilità della marcatura del prodotto.

COMPATIBILITÀ D'IMPIEGO :

Il dispositivo ASCORD deve essere usato esclusivamente col supporto di fissaggio sul quale è stato certificato.

Il dispositivo deve essere incorporato in un dispositivo anticaduta, come riportato nella scheda descrittiva (fare riferimento alla norma EN363), il quale include un connettore, un supporto di fissaggio fune diametro 12 mm ed un dispositivo di prensione del corpo (Imbracatura anticaduta - fare riferimento alla norma EN361).

L'imbracatura di dispositivo anticaduta (EN361) è il solo dispositivo di prensione del corpo che è consentito utilizzare. Creare il proprio dispositivo anticaduta in cui ogni funzione di sicurezza può interferire su un'altra funzione di sicurezza può essere pericoloso. Prima d'ogni uso, quindi, fare riferimento alle raccomandazioni d'uso di ogni componente del sistema.

Dopo ogni verifica annuale del prodotto è richiesto di completare la scheda descrittiva.

ISTRUZIONI DI STOCCAGGIO:

Durante il trasporto e lo stoccaggio:

- conservare il prodotto nel suo imballo
- allontanare il prodotto da qualsiasi oggetto tagliente, abrasivo, ecc..
- allontanare il prodotto da: raggi del sole, calore, fiamme, metallo caldo, oli, prodotti petroliferi, prodotti chimici aggressivi, acidi, coloranti, solventi, spigoli vivi e strutture da diametro minimo. Questi elementi possono influenzare le prestazioni del dispositivo anticaduta.

Dopo l'utilizzo, stoccare il prodotto nel suo imballaggio in un locale temperato, asciutto e areato.

ISTRUZIONI DI PULIZIA/MANUTENZIONE:

Pulire con acqua e sapone, asciugare con un panno e stendere in un locale areato per lasciar asciugare naturalmente ed a distanza da qualsiasi fonte di calore o fuoco diretto, anche nel caso dei componenti che risultino umidi dopo il rispettivo utilizzo.

Non utilizzare candeggina, detersivi aggressivi, solventi, essenza o coloranti, visto che tali sostanze possono influenzare le prestazioni del dispositivo anticaduta.

MARCATURA :

- Identificazione del produttore: DELTAPLUS® o FROMENT®
- il riferimento del prodotto AN...ASCORD®... (vedere tabella dei riferimenti).
- il numero di lotto, ad esempio 14.9999
- indicazione di conformità con la direttiva 89/686/CEE (pittogramma CE)
- il numero dell'ente certificante che interviene nel controllo dell'apparecchiatura (0082 o 0333)
- il numero della norma a cui il prodotto si conforma ed anno : EN...
- data (mese/anno) di produzione, esempio 01/2014
- il tipo e il diametro di fune da utilizzare: Ø14 a trefoli
- lunghezza massima della cinghia
- il senso di utilizzo

Così come il pittogramma: (4) Leggere le istruzioni d'uso prima di ogni utilizzo.

Così come il pittogramma: (5) il senso di utilizzo

PERFORMANCE / CONFORMITÀ :

Conforme alle esigenze essenziali della Direttiva 89/686/CEE, soprattutto in termini di progettazione, ergonomia e innocuità.

Conforme alle specifiche e metodi di prova delle norme EN363, EN364, EN365. EN353-2

Cinghia a corda o semplice: resistenza alla rottura > a 22 kN.

Altri componenti : Connettore o cinghia : Rispettare le istruzioni precisate nelle istruzioni d'uso specifiche.

ES
MANUAL DE INSTRUCCIONES Y MANTENIMIENTO
ANTICAIDA MOVIL SOBRE SOPORTE DE SEGURIDAD FLEXIBLE (CONFORME EN 353-2)

Esta información debe ser traducida (según la reglamentación en vigencia) por el revendedor al idioma del país donde el equipo se utiliza. Esta información debe ser leída y comprendida por el usuario antes de utilizar el EPI.

Los métodos de pruebas descritas en las normas no representan las condiciones reales de uso, por lo cual es importante estudiar cada situación de trabajo y que cada usuario esté perfectamente formado en las distintas técnicas para conocer los límites de los diferentes dispositivos.

El uso de este EPI está reservado a personas competentes, que tengan una formación adecuada o que trabajen bajo la inmediata responsabilidad de un superior competente. La seguridad del usuario depende de la eficacia constante del EPI, de su resistencia y de la correcta comprensión de las consignas de este manual sobre su uso.

El usuario es personalmente responsable de cualquier uso del EPI que no se ajuste a las prescripciones de este manual y también en el caso en que no se respeten las medidas de seguridad aplicables al EPI y que figuran en esta información.

El uso del EPI está reservado a personas saludables, ya que determinadas condiciones de salud pueden afectar la seguridad del usuario. En caso de duda, consultar a un médico.

Respetar estrictamente las consignas de uso, verificación, mantenimiento y almacenamiento.

Antes del uso es necesario leer las recomendaciones de uso de cada componente del sistema.

PRESENTACIÓN :

El ASCORD es un anticaídas deslizante del tipo de los que se abren, de diseño francés fabricado en acero inoxidable, que se desliza por una cuerda de poliamida de tres cabos de 14 mm. de diámetro y asegura los desplazamientos verticales del usuario. Es completamente automático y consta de un disipador de energía integrado y un sistema que impide que se invierta su montaje en la cuerda.

RESTRICCIONES DE USO:

La apertura del aparato es sencilla. Apoyar sobre la paleta de bloqueo, hacer retroceder el equipo móvil para desprenderlo de la ranura y hacerlo girar hacia arriba. (1)

Entonces se puede introducir la cuerda en el canal que forma el cuerpo del aparato. (2)

Para cerrar el aparato se vuelve a colocar el equipo móvil en la ranura. Basta una simple presión para ocultar la paleta de bloqueo y el conjunto se coloca automáticamente en su lugar. (3)

El enganche a la fijación pectoral o dorsal del arnés del usuario se realiza directamente mediante un mosquetón. Durante su utilización, la cuerda se desliza por el canal, una ruedecilla facilita el movimiento. En caso de caída una palanca articulada arrastra una leva dentada que bloquea la cuerda en el fondo del canal, bloqueando el ASCORD sobre la misma y frenando la caída. El operador se mantiene al nivel del incidente.

PRECAUCIONES DE EMPLEO :

- Se aconseja que cada usuario tenga un anticaídas ASCORD.

- Elegir un punto de anclaje de la cuerda por encima del usuario. Resistencia mínima: 12 kN.

- Altura libre bajo los pies del usuario 2,50 m.

RESTRICCIONES DE USO:

Antes de cualquier operación que implique un EPI, debe implementarse un plan de salvataje para enfrentar cualquier urgencia que pudiera acaecer durante la operación.

Productos textiles o que contengan elementos textiles (arneses, cinturones, absorbedores de energía, etc.): vida útil máxima 10 años en almacenamiento (a partir de la fecha de fabricación), 7 años a partir del primer uso.

La vida útil se da a título informativo. Los siguientes factores pueden hacerla variar mucho:

- No respetar las instrucciones del fabricante en cuanto al transporte, almacenamiento y uso

- Entorno de trabajo « agresivo »: atmósfera marina, química, temperaturas extremas, aristas filosas, etc.

- Uso demasiado intensivo

- Golpes o exigencias extremas

- Desconocimiento del pasado del producto

Atención: estos factores pueden provocar degradaciones invisibles a simple vista.

Atención: algunas condiciones extremas pueden reducir la duración a pocos días.

En caso de duda, descartar el producto para someterlo a: - revisión - destrucción

La vida útil no invalida la verificación periódica (por lo menos anual) que permitirá juzgar el estado del producto.

PARA SABER CUAL ES SU CENTRO DE REVISION ANUAL, CONSULTAR WWW.DELTAPLUS.EU.

Cualquier modificación, agregado, reparación o acoplamiento del EPI deberá realizarse con previo acuerdo del fabricante y sin utilizar sus métodos.

No utilizar fuera del ámbito de uso definido en las instrucciones.

El fabricante no se responsabiliza de los accidentes directos o indirectos que puedan ocurrir luego de una modificación o del uso indebido del producto, ya que los usos correctos se encuentran especificados en este manual.

No utilizar este equipo fuera de la utilidad aquí especificada.

Para asegurar su correcto funcionamiento y la seguridad del usuario, el producto debe ser verificado sistemáticamente:

1/ realizando las siguientes inspecciones visuales:

-Estado de la cincha o de la cuerda: controlar si está deshilachada, indicios de cortes, daño visible en las costuras, quemaduras o encogimiento inusual

- Estado de las partes metálicas: no deben evidenciar desgaste, deformación, corrosión ni oxidación

- Estado general: verificar cualquier degradación debida a rayos ultravioleta u otras condiciones climáticas

- Funcionamiento y bloqueo correcto de los conectores

- Que el absorbedor de energía no se active (indicio de desgarro o desgarro del film termoplástico y de la cincha)

Las condiciones especiales, tales como humedad, nieve, hielo, barro, suciedad, pintura, aceites, pegamento, corrosión, desgaste de la cincha o de la cuerda, etc., pueden reducir considerablemente el funcionamiento del dispositivo de detención de caídas.

2/ en los siguientes casos :

- antes y durante el uso

- en caso de duda

- en caso de contacto con productos químicos, solventes o combustibles que podrían afectar su funcionamiento.

- si ha sido sometido a exigencias en ocasión de una caída anterior

- como mínimo, cada doce meses por el fabricante o una organización competente, designada por éste.

EXAMEN PERIÓDICO del EPI:

El fabricante o una organización competente designada por éste, debe realizar un examen como mínimo cada doce meses. Esta importante verificación es indispensable para el mantenimiento y la eficacia del EPI y, por ende, para la seguridad del usuario. Luego de la verificación debe expedirse un documento escrito que autorice la reutilización para volver a utilizar el EPI. Este documento deberá detallar que la seguridad del usuario depende del mantenimiento de la eficacia y de la resistencia del equipamiento.

Reemplazar el EPI si es necesario.

Conforme a la reglamentación europea, la ficha de identificación debe completarse antes de la primera vez que se use el producto, luego debe ser actualizada y conservada por el usuario, con el producto y el manual. Debe verificarse periódicamente la legibilidad de la marcación del producto.

COMPATIBILIDAD DE EMPLEO:

El ASCORD se tiene que usar únicamente con el soporte de seguridad con el que se ha certificado.

El equipo debe incorporarse a un sistema de parada de caídas tal como lo define la ficha descriptiva (véase la norma EN363) que incluya un conector, un soporte de seguridad de cuerda de 12 mm de diámetro, así como a un dispositivo de presión del cuerpo (arnés anticaídas - véase la norma EN361).

Un arnés anticaída (EN361) es el único dispositivo de presión del cuerpo que se permite utilizar. Puede resultar peligroso crear su propio sistema anticaída en el cual cada función de seguridad puede interferir sobre otra función de seguridad. Así, antes de usarlo, remitirse a las recomendaciones de utilización de cada componente del sistema. La ficha descriptiva debe ser completada tras cada control anual del producto.

INSTRUCCIONES DE ALMACENAMIENTO:

Durante el transporte y el almacenamiento:

- conservar el producto en su embalaje

- alejar el producto de cualquier objeto cortante, abrasivo, etc.

- mantener el producto alejado del sol, calor, llamas, metal caliente, aceites, productos derivados del petróleo, productos químicos agresivos, ácidos, colorantes, solventes, aristas filosas y estructuras de escaso diámetro. Estos elementos pueden afectar la eficacia del dispositivo de detención de caídas.

Después del uso, almacenar el producto en su envase en un local templado, seco y ventilado.

INSTRUCCIONES DE LIMPIEZA/MANTENIMIENTO:

Limpiar con agua y jabón, secar con un paño y suspender en un lugar aireado para que seque de manera natural y a distancia del fuego, directo o fuente de calor, igualmente para los elementos que se humedecen durante el uso.

No utilizar lavandina, detergentes agresivos, solventes, gasolina o colorantes, ya que estas sustancias pueden afectar la eficacia del dispositivo de detención de caídas.

MARCACIÓN :

- Identificación del fabricante: DELTAPLUS® o FROMENT®

- referencia del producto AN...ASCORD®... (ver cuadro de referencias).

- numero de lote, ejemplo 14.9999

- la indicación de conformidad a la directiva 89/686/CEE (pictograma CE)

- el número del organismo notificado que interviene en el control del equipamiento (0082 o 0333)
- el número de la norma con la que el producto está conformey su año : EN...
- fecha (mes/año) de fabricación, ejemplo 01/2014
- el tipo y diámetro de cuerda que se debe utilizar: Ø14 de cordones
- largo máximo de la eslinga
- el sentido de utilización

También el pictograma: (4) Leer la información de instrucciones antes del uso.

También el pictograma: (5) el sentido de utilización

EFICACIA / CONFORMIDAD :

Conforme a las exigencias esenciales de la Directiva 89/686/CEE, especialmente en lo relativo al diseño,ergonomía e inocuidad.

Conforme a las exigencias y métodos de prueba de las normas EN363, EN364, EN365, EN353-2.

Eslinga de cuerda o cincha: resistencia a la rotura > à 22 kN.

Otros componentes : Conector o Eslinga : Respetar las consignas del manual del usuario para cada caso.

PT

INSTRUÇÕES DE UTILIZAÇÃO E DE MANUTENÇÃO

ANTI-QUEDA MOVEL SOBRE SUPORTE DE ANCORAGEM FLEXIVEL (CONFORME A EN 353-2)

As presentes instruções devem ser traduzidas (em conformidade com a regulamentação em vigor) pelo revendedor, no idioma do país onde o equipamento for utilizado. Antes de utilizar o EPI, o utilizador deverá ler e compreender o presente manual.

Os métodos de ensaio descritos nas normas não representam as condições reais de utilização. Torna-se então necessário analisar cada situação de trabalho, sendo ainda importante que cada utilizador seja devidamente formado para as diversas técnicas com vista a conhecer os limites dos diversos dispositivos.

A utilização deste EPI é reservada a pessoas competentes que seguirem uma formação adequada ou que trabalham sob a responsabilidade imediata de um superior competente. A segurança do utilizador depende da eficácia constante do EPI, da sua resistência e da correcta compreensão das instruções do presente manual de instruções.

O utilizador fica pessoalmente responsável de qualquer utilização deste EPI que não estaria em conformidade com as prescrições deste manual e em caso de incumprimento das medidas de segurança aplicáveis ao EPI anunciadas no presente manual.

A utilização deste EPI é reservada a pessoas saudáveis, uma vez que certas condições médicas podem afectar a segurança do utilizador. Em caso de dúvida, consulte um médico.

Cumprir rigorosamente as instruções de utilização, verificação, manutenção e armazenamento.

Antes de qualquer utilização, consultar as recomendações de utilização de cada componente do sistema.

APRESENTAÇÃO:

O ASCORD é um anti-queda de corredeira com abertura de concepção francesa, fabricado em aço inoxidável. O mesmo desliza sobre uma corda de poliamida de três fios com 14 mm de diâmetro e garante as deslocações verticais do utilizador. É totalmente automático, inclui um dissipador de energia integrado e um pino guia que impede que a sua montagem sobre a corda seja invertida.

LIMITES DE UTILIZAÇÃO :

A abertura do aparelho é simples. Premir a patilha de travagem, recuar o equipamento móvel para o libertar da ranhura e puxá-lo para cima. (1)

Agora, é possível inserir a corda na calha que constitui o corpo do aparelho. (2)

O fecho do aparelho efectua-se voltando a engatar o equipamento móvel na ranhura. Uma simples pressão é então suficiente para retrain a patilha de travagem e o conjunto coloca-se automaticamente no devido lugar. (3)

O engate na presilha esternal ou dorsal do arnês do utilizador efectua-se directamente por intermédio de um mosquetão. Durante a sua utilização, um rodízio facilita o deslize da corda pela calha do aparelho. Em caso de queda, uma alavanca articulada arrasta um excêntrico dentado, que entala a corda no fundo da calha, travando o ASCORD sobre esta e bloqueando a queda. O operador é mantido ao nível do incidente.

PRECAUÇÕES DE UTILIZAÇÃO:

- Recomenda-se a atribuição de um anti-queda ASCORD a cada utilizador.
- Ponto de ancoragem da corda, escolhido por cima do utilizador, resistência mínima: 12 kN.
- Tirante de ar mínimo debaixo dos pés do utilizador: 2,50 m.

LIMITES DE UTILIZAÇÃO:

Antes de qualquer operação com utilização de um EPI, implementar um plano de salvamento com vista a enfrentar qualquer urgência passível de ocorrer durante a operação.

Produtos em metal e produtos mecânicos (dispositivo de paragem de queda com retorno automático, deslizante, trabalhos em cordas, ancoragens, etc...): vida útil máxima de 20 anos a partir da data de fabricação (armazenamento e utilização).

Produtos têxteis ou contendo elementos têxteis (arnês, cintos, absorvedores de energia, etc...): vida útil máxima de 10 anos em armazenamento (a partir da data de fabricação), 7 anos a partir da primeira utilização.

A vida útil é mencionada a título indicativo. Os seguintes factores podem fortemente interferir na vida útil:

- Incumprimento das instruções do fabricante relativas ao transporte, armazenamento e utilização
- Ambiente de trabalho "agressivo": atmosfera marinha, química, temperaturas extremas, arestas de corte...
- Utilização particularmente intensiva
- Choque ou constrangimento importantes
- Desconhecimento do passado do produto

Cuidado: estes factores podem provocar degradações invisíveis a olho nu.

Cuidado: certas condições extremas podem reduzir a vida útil a alguns dias.

Em caso de dúvida, elimine o produto para o submeter:

- a uma revisão
- a uma destruição

A vida útil não substitui a verificação periódica (no mínimo anual) que permitirá avaliar o estado do produto.

**PARA SABER ONDE SE ENCONTRA O SEU CENTRO DE REVISÃO ANUAL, CONSULTE
WWW.DELTAPLUS.EU.**

Qualquer alteração ou adição ou reparação do EPI não poderá ser feita sem o acordo prévio do fabricante e sem recorrer aos seus modos operatórios.

Não utilizar para além do âmbito de utilização definido nas instruções de utilização.

O fabricante não poderá ser responsabilizado por qualquer acidente, directo ou indirecto, que decorrer no seguimento de uma alteração ou utilização diferente daquela prevista nas presentes instruções.

Não utilizar este equipamento para além dos seus limites.

Com vista a certificar-se do seu estado de funcionamento, e por conseguinte da segurança do utilizador, o produto deverá sistematicamente ser verificado:

1/ cumprindo visualmente os seguintes pontos:

- Estado da correia ou da corda: nenhum desfibramento, nenhum início de corte, nenhum dano visível nas costuras, nenhuma queimadura e nenhum encolhimento inabitual
- Estado das partes metálicas: nenhum desgaste, nenhuma deformação, nenhuma corrosão ou oxidação
- Estado geral: procurar qualquer degradação eventual devida aos raios ultravioletas e outras condições climáticas
- Funcionamento e bloqueio correctos dos conectores

As condições particulares, como a humidade, neve, gelo, lama, sujidade, pintura, óleos, cola, corrosão, desgaste da correia ou da corda etc. podem significativamente reduzir o funcionamento do dispositivo de paragem de queda.

2/ nos seguintes casos:

- antes e durante a utilização
- em caso de dúvida
- em caso de contacto com produtos químicos, solventes ou combustíveis que poderiam afectar o funcionamento
- se tiver sido submetido a constrangimentos aquando de uma queda anterior
- no mínimo, a cada doze meses pelo fabricante ou uma organização competente, mandatada por este.

EXAME PERIÓDICO DO EPI:

Deve ser realizado um exame, no mínimo, a cada doze meses, pelo fabricante ou uma organização competente, mandatada por este. Esta verificação muito importante refere-se à manutenção e eficiência do EPI e, por conseguinte, à segurança do utilizador. Deve ser obtido um documento escrito que autorize a reutilização aquando da verificação para poder reutilizar o EPI. O documento irá especificar que a segurança do utilizador está relacionada com a preservação da eficiência e a resistência do equipamento.

Substituir o EPI se necessário.

De acordo com a regulamentação europeia, a ficha de identificação deve ser preenchida antes da primeira utilização do produto, devendo posteriormente ser actualizada e conservada com o produto e manual de instruções.

A legibilidade da marcação do produto deverá ser verificada periodicamente.

COMPATIBILIDADES DE UTILIZAÇÃO:

O ASCORD deve ser utilizado exclusivamente sobre o suporte de segurança para o qual foi certificado.

O equipamento deve ser incorporado num sistema de paragem de quedas tal como definido na ficha descritiva (consultar a norma EN363), composto por um conector, um suporte de fixação da corda com 12 mm de diâmetro, bem como um dispositivo de prensão do corpo (arnês antiqueda – consultar a norma EN361).

Um arnês antiqueda (EN361) é o único dispositivo de prensão do corpo permitido. Pode ser perigoso criar o seu próprio sistema de paragem de quedas no qual cada função de segurança possa interferir com uma outra função de

segurança. Assim, antes de cada utilização, lembre-se das recomendações de utilização para cada componente do sistema.

A ficha descritiva deve ser preenchida após cada verificação anual do produto.

INSTRUÇÕES DE ARMAZENAMENTO:

Durante o transporte e o armazenamento:

- conservar o produto na sua embalagem
- afastar o produto de qualquer objecto de corte, abrasivo, etc...
- manter o produto afastado de: raios solares, calor, chamas, metal quente, óleos, produtos petrolíferos, produtos químicos agressivos, ácidos, colorantes, solventes, arestas vivas e estruturas de baixo diâmetro. Estes elementos podem afectar os desempenh

Depois da utilização, armazenar o produto na sua embalagem num local temperado, seco e ventilado.

INSTRUÇÕES DE LIMPEZA/MANUTENÇÃO:

Limpar com água e sabão, enxaguar com um pano e colocar num local ventilado para que seque ao ar livre e afastado de qualquer fogo directo ou fonte de calor, bem como para os elementos que tomaram a humidade durante a sua utilização.

Não utilizar lixívia, detergentes agressivos, solventes, essência ou colorantes uma vez que essas substâncias poderão afectar os desempenhos do dispositivo de paragem de queda.

MARCAÇÃO :

- Identificação do fabricante: DELTAPLUS® ou FROMENT®
- a referência do produto AN...ASCORD®... (ver tabela das referências).
- o número de lote, exemplo 14.9999
- a indicação de conformidade com a directiva 89/686/CEE (pictograma CE)
- o número do organismo notificado que intervém no controlo do equipamento (0082 ou 0333)
- o número da norma com a qual o produto está em conformidade e o ano: EN...
- data (mês/ano) de fabricação, exemplo 01/2014
- o tipo e diâmetro da corda a utilizar: Ø14 entrançada
- comprimento máximo do cabo de segurança
- o sentido de utilização

Bem como o pictograma: (4) Ler as instruções antes da utilização.

Bem como o pictograma: (5) o sentido de utilização

DESEMPENHOS/CONFORMIDADE:

Em conformidade com os requisitos essenciais da Directiva 89/686/CEE, nomeadamente em termos de concepção de ergonomia e inocuidade.

Em conformidade com os requisitos e métodos de ensaio das normas EN363, EN364, EN365, EN353-2

Cabo de segurança em corda ou correia: resistência à ruptura > a 22 kN.

Outros componentes: Conector ou cabo de segurança : Cumprir as instruções descritas nas instruções de utilização próprias.

NL

HANDLEIDING VOOR GEBRUIK EN ONDERHOUD SCHUIVENDE VALBEVEILIGING OP FLEXIBELE VEILIGHEIDSLIJN (VOLDOET AAN NORM EN 353-2)

Deze gebruiksaanwijzing moet door de handelaar worden vertaald (volgens de van kracht zijnde wetgeving) in de taal van het land waar de uitrusting wordt gebruikt. Deze gebruiksaanwijzing dient door de gebruiker te worden gelezen en begrepen alvorens het PBM te gebruiken.

De testmethoden die worden beschreven in de normen vertegenwoordigen niet de werkelijke gebruiksvoorwaarden.

Daarom is het belangrijk om iedere werksituatie te bestuderen en dat iedere gebruiker perfect is opgeleid in de verschillende technieken om de grenzen van de verschillende apparaten te kennen.

Dit PBM mag uitsluitend worden gebruikt door bekwame personen die een geschikte opleiding hebben gevolgd of door personen die onder de directe verantwoordelijkheid van een bekwam leidinggevende handelen. De veiligheid van de gebruiker hangt af van de constante efficiëntie van het PBM, van de weerstand ervan en van een goed begrip van de instructies van deze gebruiksaanwijzing.

De gebruiker is persoonlijk verantwoordelijk voor ieder gebruik van dit PBM dat niet in overeenstemming is met de voorschriften van deze gebruiksaanwijzing en in het geval van het niet respecteren van de veiligheidsmaatregelen die van toepassing zijn op de PBM die in deze gebruiksaanwijzing worden genoemd.

Dit PBM mag uitsluitend worden gebruikt door mensen die in goede gezondheid verkeren. Bepaalde medische omstandigheden kunnen de veiligheid van de gebruiker beïnvloeden. Neem bij twijfel contact op met een arts.

Neem deze instructies voor gebruik, controle, onderhoud en opslag strikt in acht.

Raadpleeg voor elk gebruik de gebruiksaanwijzingen van elk component van het systeem.

BESCHRIJVING :

De ASCORD is een in Frankrijk ontworpen schuivende valbeveiliging die kan worden geopend en is gemaakt van roestvrij staal. Hij schuift over een driestrengs polyamide touw met een diameter van 14 mm en borgt de verticale bewegingen van de gebruiker. Deze beveiliging werkt geheel automatisch en is voorzien van een ingebouwde schokdemper en een beveiliging om te voorkomen dat het touw in de verkeerde richting wordt doorgevoerd.

GEBRUIKSLIMIETEN :

Het toestel kan eenvoudig worden geopend. Druk op de vergrendelingspal, trek het bewegende deel naar achteren om het uit de gleuf te halen en klap het dan naar boven. (1)

Nu kan het touw door het toestel worden gehaald. (2)

Het toestel wordt gesloten door het beweegbare deel weer terug te brengen in de gleuf. De vergrendelingspal kan zonder problemen worden weggedrukt, waarna het geheel automatisch op zijn plaats schiet. (3)

Het toestel wordt met een musketon rechtstreeks bevestigd op de borstband of de rugband van het harnas van de gebruiker. Bij gebruik van het toestel schuift het touw er doorheen. Met het oog op een soepele doorvoer is het toestel voorzien van een geleidewieltje. Bij een val drukt een scharnierende arm een getande nok tegen het touw in de touwdoorvoer, waardoor de ASCORD het touw blokkeert en de val wordt gestopt. De gebruiker kan dan niet verder vallen.

VEILIGHEIDSVORSCHRIFTEN :

- Geadviseerd wordt om elke gebruiker te voorzien van een ASCORD valbeveiliging.
- Het touw moet boven de gebruiker worden bevestigd aan een punt dat ten minste 12 kN kan dragen.
- Onder de voeten van de gebruiker moet een vrije ruimte van ten minste 2,50 m overblijven.

GEBRUIKSLIMIETEN:

Stel vóór iedere handeling waarbij een PBM wordt gebruikt een reddingsplan op om te kunnen reageren op een noodgeval dat zich tijdens de handeling voor zou kunnen doen.

Metalen producten en mechanische producten (valstopapparaten met automatische terugtrekking, klem, werkzaamheden op touwen, bevestigingen etc.) : maximale levensduur 20 jaar vanaf de vervaardigingsdatum (opslag en gebruik inbegrepen)

Textiele producten of producten die textiele elementen bevatten (harnassen, riemen, energie-absorbers etc.):

maximale levensduur 10 jaar bij opslag (vanaf de vervaardigingsdatum), 7 jaar vanaf het eerste gebruik.

De levensduur is slechts een indicatie. Door de volgende factoren kan de levensduur sterk schommelen:

- Het niet respecteren van de instructies van de fabrikant voor het transport, de opslag en het gebruik
- Een 'agressieve' werkomgeving: mariene of chemische omgeving, extreme temperaturen, scherpe randen ...
- Bijzonder intensief gebruik - Grote klap of belasting - Onbekend verleden van het product

Let op: deze factoren kunnen beschadigingen veroorzaken die met het blote oog niet zichtbaar zijn.

Let op: bepaalde extreme omstandigheden kunnen de levensduur reduceren tot enkele dagen.

In het geval van twijfel het product systematisch verwijderen voor: - controle - vernietiging

De levensduur verandert niets aan de periodieke controle (minimaal jaarlijks) die het mogelijk maakt om de staat van het product te beoordelen.

RAADPLEEG WWW.DELTAPLUS.EU OM NA TE GAAN WELK CENTRUM VOOR JAARLIJKSE CONTROLE U TOEBEHOORT.

Er kunnen geen aanpassingen, toevoegingen of reparaties aan het PBM worden uitgevoerd zonder voorafgaande toestemming van de fabrikant en zonder gebruik van zijn modi operandi.

Niet gebruiken buiten het gebruiksdomein zoals in de gebruiksaanwijzingen staat vermeld.

De fabrikant kan niet verantwoordelijk worden gesteld voor directe of indirecte ongevallen die het gevolg zijn van een aanpassing of gebruik anders dan zoals beschreven in deze gebruiksaanwijzing.

Gebruik deze uitrusting niet buiten zijn grenzen.

Om de goede staat en daarmee de veiligheid van de gebruiker te garanderen, dient het product systematisch te worden gecontroleerd:

1/ door de volgende punten visueel te controleren:

-Staat van de band of het touw: niet uitgerafeld, geen beginnende scheur, geen zichtbare schade bij de naden, geen verbranding en geen ongebruikelijke inkrimping.

- Staat van de metalen delen: geen slijtage, geen vervorming, geen corrosie of roest

- Algemene staat: zoeken naar een eventuele aantasting door ultraviolette straling en andere klimaatomstandigheden

- Correcte werking en vergrendeling van de verbindingstukken

Bijzondere omstandigheden zoals vochtigheid, sneeuw, ijs, modder, vuil, verf, oliën, lijm, corrosie, slijtage van de band of van het touw etc. kunnen de werking van het valstopapparaat aanzienlijk verminderen.

2/ in de volgende gevallen:

- vóór en tijdens gebruik
- bij twijfel
- in het geval van contact met chemische producten, oplosmiddelen of brandstoffen die de goede werking zouden kunnen aantasten
- als het product tijdens een vorige val is belast
- minimaal elke twaalf maanden door de fabrikant of een bekwame door de fabrikant aangewezen organisatie.

PERIODIEK ONDERZOEK van het PBM:

Er moet minimaal elke twaalf maanden een onderzoek worden uitgevoerd door de fabrikant of een bekwame door de fabrikant aangewezen organisatie. Deze zeer belangrijke controle heeft betrekking op het onderhoud en de efficiëntie van het PBM en daarom met de veiligheid van de gebruiker. Een schriftelijk document waarin staat dat toestemming wordt gegeven voor het hergebruik moet tijdens deze controle worden verkregen om het PBM te kunnen hergebruiken. In dit document zal staan dat de veiligheid van de gebruiker afhangt van het behoud van de efficiëntie en van de weerstand van de uitrusting. Vervang het PBM indien nodig.

In overeenstemming met de Europese regelgeving, moet het identificatiefiche vóór het eerste gebruik van het product worden ingevuld en daarna worden bijgewerkt en door de gebruiker bij het product worden bewaard evenals de gebruiksaanwijzing.

De leesbaarheid van de markering van het product moet van tijd tot tijd worden nagekeken.

GEBRUIK IN COMBINATIE MET ANDER VEILIGHEIDSMATERIAAL:

De ASCORD mag uitsluitend worden gebruikt met de zekeringsvoorzieningen waarvoor hij is gecertificeerd.

De uitrusting wordt gebruikt met een systeem voor het breken van de val zoals vermeld in de beschrijving (zie norm EN363). Dit systeem moet een verbindingstuk, een verankeringssteun, een lijn met een doorsnede van 12 mm alsmede een inrichting voor grip op het lichaam (veiligheidsharnas – zie norm EN361) omvatten. Deze moet na elke jaarlijkse controle van het product worden aangevuld. Een veiligheidsharnas (EN361) is de enige veiligheidsgordel waarvan het gebruik is toegestaan. Het kan gevaarlijk zijn om een eigen valbeveiligingssysteem te maken waarin elke veiligheidsfunctie invloed kan hebben op een andere veiligheidsfunctie. Raadpleeg dus voor elk gebruik de raadgevingen voor gebruik van elk onderdeel van het systeem.

De beschrijving moet na elke jaarlijkse controle van het product worden aangevuld.

INSTRUCTIES VOOR OPSLAG:

Tijdens het transport en de opslag:

- bewaar het product in zijn verpakking
- houd het product verwijderd van producten die snijden, schuren etc.
- houd het product verwijderd van: zonnestralen, warmte, vuur, warm metaal, oliën, aardolieproducten, agressieve chemicaliën, zuren, kleurstoffen, oplosmiddelen, scherpe randen en constructies met kleine diameter. Deze elementen kunnen de prestaties van het valstopapparaat beïnvloeden.

Sla het product na gebruik in zijn verpakking op in een droge en geventileerde ruimte met gematigde temperatuur.

INSTRUCTIES VOOR REINIGING/ONDERHOUD:

Schoonmaken met water en zeep, afnemen met een doek en ophangen in een geventileerde ruimte zodat het op natuurlijke wijze kan drogen op afstand van open vuur of warmtebronnen. Ditzelfde geldt voor elementen die tijdens het gebruik vochtig zijn geworden.

Gebruik geen bleekwater, agressieve schoonmaakmiddelen, oplosmiddelen, benzine of kleurstoffen, want deze substanties kunnen de prestaties van het valstopapparaat beïnvloeden.

MARKERING :

- Identificatie van de fabrikant: DELTAPLUS® of FROMENT®
- de referentie van het product AN...ASCORD®... (zie tabel met referenties).
- het partijnummer, bijvoorbeeld 14.9999
- de vermelding dat het voldoet aan richtlijn 89/686/CEE (pictogram EG)
- het nummer van de aangemelde instantie die bij de controle van de uitrusting is betrokken (0082 of 0333)
- het nummer van de norm waaraan het product voldoet en het jaar: EN...
- datum (maand/jaar) van vervaardiging, bijvoorbeeld 01/2014
- het type te gebruiken lijn en de vereiste diameter: Ø14, gevlochten
- maximale lengte van de vallijn
- de gebruiksrichting

Evenals het pictogram: (4) Lees vóór gebruik de gebruiksaanwijzing.

Evenals het pictogram: (5) de gebruiksrichting

PRESTATIES / OVEREENSTEMMING MET DE NORMEN

Voldoet aan de essentiële eisen van de richtlijn 89/686/CEE, met name op het gebied van ontwerp, ergonomie en onschadelijkheid.

Voldoet aan de eisen en testmethodes van de normen EN363, EN364, EN365, EN353-2.

Vallijn van touw of band: breuktaaiheid > 22 kN.

Andere componenten : Verbindingsstuk of vallijn: Respecteer de instructies die beschreven staan in de betreffende gebruiksaanwijzing.

DE BEDIENUNGS UND WARTUNGSANLEITUNG MOBILE STURZSICHERUNG MIT FLEXIBLEM VERANKERUNGSSYSTEM (NACH EN 353-2)

Diese Anleitung muss (gemäß der geltenden Vorschriften) vom Händler in die Landessprache übersetzt werden, in der die Ausrüstung benutzt wird. Diese Anleitung muss vom Anwender gelesen und verstanden worden sein, bevor die PSA eingesetzt wird.

Die in den Normen beschriebenen Testmethoden entsprechen nicht den tatsächlichen Einsatzbedingungen. Deshalb ist es von äußerster Wichtigkeit, dass alle Arbeitssituationen überprüft werden und, dass jeder Anwender hervorragend in Bezug auf die unterschiedlichen Techniken geschult wurde, um die Grenzen der verschiedenen Vorrichtungen genau zu kennen.

Der Einsatz dieser PSA ist einzig fachkundigen Personen vorbehalten, die eine angemessen Schulung absolviert haben oder unter der unmittelbaren Verantwortlichkeit eines fachkundigen Vorgesetzten arbeiten. Die Sicherheit des Anwenders hängt von der gleichbleibenden Leistungsfähigkeit der PSA, ihrer Beständigkeit und vom richtigen Verständnis der Anweisungen ab, wie sie in dieser Gebrauchsanleitung beschrieben werden.

Der Benutzer ist persönlich für den Gebrauch jeder Art dieser PSA verantwortlich, der nicht den Vorschriften dieser Anleitung entspricht sowie bei Nichteinhaltung der entsprechenden in der Anleitung aufgeführten Sicherheitsmaßnahmen dieser PSA.

Der Einsatz dieser PSA ist einzig gesunden Personen vorbehalten. Bestimmte gesundheitliche Einschränkungen können die Sicherheit des Benutzers gefährden. Fragen Sie im Zweifelsfall Ihren Arzt.

Wir empfehlen Ihnen dringend, die Vorschriften für die Benutzung, Prüfung, Pflege und Aufbewahrung strikt einzuhalten.

Vor jedem Einsatz die Verwendungsempfehlungen für die einzelnen Systemkomponenten beachten.

DARSTELLUNG :

ASCORD ist eine gleitende, sich öffnende Absturzsicherung in französischem Design aus rostfreiem Stahl. Sie gleitet auf einem dreilitzigem Polyamidseil mit 14 mm Durchmesser und sichert das senkrechte Steigen des Benutzers. Sie ist vollautomatisch, besitzt eine eingebaute Vorrichtung zur Energieverteilung und eine Sicherheitsvorrichtung, die eine umgekehrte Montage am Seil verhindert.

BETRIEBSBESCHRÄNKUNGEN :

Das Gerät ist leicht zu öffnen. Auf den Verriegelungsschieber drücken, den mobilen Teil zurückschieben, der so

von der Kehle gelöst wird, und nach oben kippen. (1)

Nun kann das Seil in die Rinne, die den Korpus des Geräts bildet, eingelegt werden. (2)

Das Gerät wird wieder geschlossen, indem der mobile Teil wieder in die Kehle zurückgebracht wird. Nun muss man nur noch einmal drücken, um den Verriegelungsschieber wieder einrasten zu lassen, und die Einheit ist automatisch wieder korrekt an ihrem Platz. (3)

Mit einem Karabiner wird sie an die Steiß- oder Rückenhalterung des Auffanggurts des Benutzers eingehakt. Beim Gebrauch gleitet das Seil in der Rinne, was durch eine Führungsrolle erleichtert wird. Bei einem Absturz bewegt ein Gelenkhebel eine gezähnte Nocke, die das Seil in der Rinne festklemmt, ASCORD auf ihr blockiert und den Absturz begrenzt. Der Benutzer wird in Höhe des Unfalls gehalten.

VORSICHTSMASSNAHMEN :

- Es wird empfohlen, jedem Benutzer eine Absturzsicherung ASCORD zur Verfügung zu stellen.
- Der Verankerungspunkt des Seils wird oberhalb des Benutzers gewählt, Festigkeit mindestens: 12 kN.
- Lichte Höhe unter den Füßen des Benutzers mindestens 2,50 m.

BETRIEBSBESCHRÄNKUNGEN:

Vor dem Aufbau einer PSA ist ein Rettungsplan zu erstellen, um bei einem möglichen Notfall während der Arbeit sicher und schnell eingreifen zu können.

Metallische Produkte und mechanische Produkte (Absturzsicherung mit automatischer Rückholung, mitlaufende Absturzsicherung, Seilarbeiten, Verankerungen usw.) : die maximale Lebensdauer beträgt 20 Jahre ab dem Herstellungsdatum (einschließlich Aufbewahrung und Benutzung).

Textilien oder Produkte mit Textilanteil (Gurt, Gürtel, Falldämpfer usw.): die maximale Lagerzeit beträgt 10 Jahre (ab dem Herstellungsdatum), die maximale Lebensdauer 7 Jahre ab der erstmaligen Verwendung.

Bei der Angabe zur Lebensdauer handelt es sich einzig um einen Richtwert. Die folgenden Faktoren können zu starken Schwankungen dieses Wertes führen:

- Nicht eingehaltene Anweisungen des Herstellers hinsichtlich Transport, Aufbewahrung und Verwendung
 - „Aggressives“ Arbeitsumfeld: maritimes oder chemisches Umfeld, sehr hohe Temperaturen, scharfe Kanten...
 - Besonders intensive Nutzung - Aufprall oder besondere Belastungen - Unkenntnis der Produktvergangenheit
- Achtung: diese Faktoren können Schäden hervorrufen, die mit dem bloßen Auge nicht zu erkennen sind.

Achtung: bestimmte Extrembedingungen können die Lebensdauer auf nur einige Tage reduzieren.

Im Zweifelsfall das Produkt systematisch aussortieren, um es entweder: - zu überholen oder - zu entsorgen.

Die Lebensdauer ersetzt nicht die periodische Überprüfung (mindestens in jährlichen Abständen), die der Beurteilung des Produktzustands dient.

IHRE PRÜFSTELLE ZUR JAHRESREVISION ERFAHREN SIE UNTER WWW.DELTAPLUS.EU.

Ohne vorherige Zustimmung des Herstellers und Einhaltung seiner beschriebenen Vorgehensweisen darf keinerlei Veränderung, Ergänzung oder Reparatur an der PSA vorgenommen werden.

Nicht außerhalb des in der aufgeführten Anleitung angegebenen Anwendungsbereichs verwenden.

Der Hersteller kann keine Verantwortung für Unfälle übernehmen, die sich direkt oder indirekt aus einer Veränderung oder anderweitigen Benutzung als in dieser Anleitung vorgegeben ereignen.

Die Ausrüstung darf nicht über seine Grenzen hinaus belastet werden.

Zur Gewährleistung seines ordnungsgemäßen Betriebs und demzufolge der Sicherheit des Anwenders, muss das Produkt systematisch überprüft werden:

1/ durch eine visuelle Untersuchung folgender Punkte:

- Zustand der Leine oder des Seils: kein Ausfransen, keine Schnittstellen, keine erkennbaren Schäden an den Nähten, keine Verbrennung und kein unübliches Schrumpfen
 - Zustand der Metallteile: kein Verschleiß, keine Verformung, weder Korrosion noch Oxidation
 - Allgemeinzustand: Ermitteln eventueller Schäden durch UV -Strahlen und sonstige Klimaverhältnisse
 - Ordnungsgemäße Funktion und Verriegelung der Verbindungsmittel
- Gesonderte Umstände, wie beispielsweise Feuchtigkeit, Schnee, Eis, Schlamm, Schmutz, Farbe, Öl, Klebstoffe, Korrosion, Abnutzung des Seils usw. können den Betrieb der Auffangvorrichtung erheblich beeinträchtigen.

2/ in folgenden Fällen:

- vor und während des Gebrauchs
- im Zweifelsfall
- bei Kontakt mit chemischen Lösungsmitteln oder leicht entflammaren Chemikalien, welche die Funktion beeinträchtigen können.
- wenn sie bei einem vorausgegangenen Absturz Belastungen ausgesetzt war
- mindestens alle 12 Monate vom Hersteller oder von einer von diesem beauftragten sachkundigen Stelle.

REGELMÄSSIGE ÜBERPRÜFUNG der PSA:

Mindestens alle 12 Monate muss vom Hersteller oder von einer von diesem beauftragten sachkundigen Stelle eine Überprüfung durchgeführt werden. Diese extrem wichtige Überprüfung ist ausschlaggebend für den Halt und die

Leistungsfähigkeit der PSA und demzufolge für die Sicherheit des Anwenders. Im Rahmen dieser Überprüfung muss ein schriftliches Dokument ausgestellt werden, mit der eine erneute Benutzung der PSA attestiert wird. Dieses Dokument präzisiert, dass die Sicherheit des Anwenders vom Halt, der Leistungsfähigkeit und der Beständigkeit der Ausrüstung abhängig ist. Die PSA ggf. ersetzen.

Entsprechend den europäischen Vorschriften muss das Kenndatenblatt vor der ersten Benutzung des Produkts ausgefüllt und anschließend vom Benutzer aktualisiert und zusammen mit der Gebrauchsanweisung mit dem Produkt aufbewahrt werden.

Die Lesbarkeit der Kennzeichnung des Produkts muss in regelmäßigen Abständen überprüft werden.

PRODUKTEIGNUNG:

ASCORD darf ausschließlich mit dem Sicherungssystem verwendet werden, das in Verbindung mit dem Gerät zertifiziert wurde.

Das Gerät muss in ein Auffangsystem eingebaut sein, das der Beschreibung im Datenblatt entspricht (siehe Norm EN 363) und ein Verbindungselement, ein 12-mm-Seil-Sicherungshalterung sowie eine am Körper angebrachte Haltevorrichtung (Auffanggurt, siehe Norm EN 361) enthält.

Ein Auffanggurt (EN 361) ist die einzige Haltevorrichtung am Körper, die verwendet werden darf. Die Zusammenstellung eines eigenen Auffangsystems, bei dem jede Sicherheitsfunktion eine andere Sicherheitsfunktion beeinträchtigen kann, ist gefährlich. Beachten Sie deshalb vor jedem Einsatz die Verwendungsempfehlungen für die einzelnen Systemkomponenten.

Das Datenblatt muss nach jeder jährlichen Überprüfung des Produkts ergänzt werden.

AUFBEWAHRUNGSHINWEISE:

Während des Transports und der Aufbewahrung:

- das Produkt in seiner Verpackung aufbewahren
 - das Produkt von scharfen, scheuernden usw. Gegenständen fernhalten
 - das Produkt fernhalten von: Sonnenstrahlen, Hitze, Flammen, heißen Metallen, Schmierstoffen, Mineralölprodukten, aggressiven Chemikalien, Säuren, Farbstoffen, Lösungsmitteln, scharfen Kanten und Strukturen mit geringem Durchmesser. Diese Faktoren können die Schutzleistungen der Absturzsicherung beeinträchtigen.
- Nach Gebrauch das Produkt in seiner Verpackung in einem trockenen, gut belüfteten und temperierten Raum aufbewahren.

REINIGUNGS UND PFLEGEHINWEISE:

Das Gerät und alle Elemente, die während des Gebrauchs feucht geworden sind, werden mit Wasser und Seife gereinigt, mit einem Tuch abgewischt und dann in einem belüfteten Raum, fern jeder direkten Feuer- oder Wärmequelle, aufgehängt, damit sie natürlich trocknen können. Benutzen Sie keine Chlorreiniger, aggressive Reinigungsmittel, Lösungsmittel, Benzin oder Farbstoffe, diese Substanzen können die Schutzleistungen der Absturzsicherung beeinträchtigen.

KENNZEICHNUNG :

- Identifizierung des Herstellers: DELTAPLUS® oder FROMENT®
- die referenz des produkts an...ascord®... (siehe referenztabelle).
- die los n° , beispiel 14.9999
- konformitätshinweis mit der europäischen richtlinie 89/686/cee (ce-piktogramm)
- die nummer, der für die kontrolle der ausrüstung benannten organisation (0082 oder 0333)
- die n° der norm, zu denen das produkt konform ist und ihr jahr: en...
- datum (Monat/Jahr) der Herstellung, Beispiel 01/2014
- art und durchmesser des zu verwendenden seils: litzenseil ø14
- maximale leinenlänge
- verwendungsrichtung

Sowie das Piktogramm: (4) Vor der Verwendung Gebrauchsanleitung lesen.

Sowie das Piktogramm: (5) verwendungsrichtung

SCHUTZLEISTUNGEN / KONFORMITÄT:

Entspricht den wesentlichen Anforderungen der Richtlinie 89/686/CEE, insbesondere hinsichtlich des Aufbaus, der Ergonomie und der Unschädlichkeit.

Entspricht den Anforderungen und Prüfverfahren der Normen EN363, EN364, EN365, EN353-2.

Leine aus Gurt oder Seil: Bruchfestigkeit > 22 kN.

Weitere Bestandteile: Verbindungsmittel oder Leine: Befolgen Sie sehr genau die Anweisungen der jeweiligen Betriebsanleitung.

PL INSTRUKCJA OBSŁUGI

SAMOZACISKOWY SYSTEM ZABEZPIECZAJĄCY PRZED UPADKIEM ZE SPREZYSTA LINA ASEKURACYJNA (ZGODNY Z EN 353-2)

Tłumaczenie niniejszej instrukcji powinno zostać wykonane przez dystrybutora na język kraju użytkownika urządzenia (zgodnie z obowiązującymi przepisami). Niniejsza instrukcja powinna zostać przeczytana ze zrozumieniem przez użytkownika przed przystąpieniem do użytkowania.

Metody przeprowadzania kontroli opisane w normach nie odzwierciedlają rzeczywistych warunków eksploatacji.

Bardzo ważne jest zatem, by starannie zbadać za każdym razem warunki pracy, natomiast wszyscy użytkownicy powinni zostać dokładnie przeszkoleni pod kątem różnych technik pracy, by poznać wszelkie ograniczenia tych urządzeń.

Użytkowanie niniejszego środka ochrony osobistej jest zarezerwowane dla osób posiadających odpowiednie kompetencje, odpowiednio przeszkolonych, lub też działających pod bezpośrednim nadzorem przełożonego kompetentnego w tym zakresie. Bezpieczeństwo użytkownika zależy od stałej skuteczności działania wyposażenia, jej odporności oraz właściwego zrozumienia zasad użytkowania opisanych poniżej.

Użytkownik odpowiada osobiście za wszelkie przypadki użycia niniejszego środka ochrony osobistej w sposób niezgodny z zaleceniami zawartymi w niniejszej instrukcji oraz w razie braku przestrzegania środków bezpieczeństwa wymienionych w niniejszej instrukcji.

Korzystanie z niniejszego środka ochrony osobistej jest zarezerwowane dla osób o dobrym stanie zdrowia, ponieważ niektóre warunki medyczne mogą wpłynąć na bezpieczeństwo użytkownika. W razie wątpliwości należy zasięgnąć opinii lekarza.

Należy ściśle przestrzegać zasad użytkowania, kontrolowania, konserwacji i przechowywania urządzenia.

Dlatego też, przed każdym użyciem należy zapoznać się z zaleceniami użytkownika każdego elementu systemu.

OGRANICZENIA STOSOWANIA:

ASCORD to system zabezpieczający przed upadkiem o przewodnicy otwartej /wg projektu francuskiego/, produkowanej ze stali nierdzewnej. System obraca się na linie z poliamidu o trzech włóknach o średnicy 14 mm i zapewnia pionowe przemieszczanie użytkownika. Urządzenie jest automatyczne, zawiera wbudowany pochłaniacz energii i blokadę uniemożliwiającą odwrócenie mocowania na linie.

SPOSÓB UŻYCIA:

Uruchomienie urządzenia jest proste. Należy nacisnąć na uchwyt zamykający, odsunąć część ruchomą celem wyjęcia zatyczki i przechylenia ku górze. (1)
Wprowadzenie liny do otworu stanowiącego podstawę urządzenia jest wówczas możliwe. (2)
Zamknięcie urządzenia następuje po wsunięciu części ruchomej do rowka. Wystarczy wcisnąć uchwyt zamykający i układ automatycznie powraca do pozycji wyjściowej. (3)
Wpięcie przystawki przekładniowej do ustawienia przedniego lub tylnego dokonuje się bezpośrednio przez karabińczyk. W czasie użytkowania, lina wsuwa się do rowka; kółeczko ułatwia jego przesunięcie. W razie upadku, część ruchoma pociąga ząbkowany zamek, który blokuje linę i ASCORD oraz nie dopuszcza do upadku. Operator zatrzymuje się w pozycji wyjściowej.

WSKAZÓWKI:

- Zalecamy indywidualne dopasowanie systemu ASCORD.
- Sprawdź, czy punkt zaczepienia systemu znajduje się poniżej operatora. Należy wybrać odpowiedni punkt o wytrzymałości minimum 12 kN.
- Wysokość pod stopami użytkownika 2,50 m.

OGRANICZENIA STOSOWANIA:

Przed wszelkimi pracami wymagającymi zastosowania środka ochrony osobistej, należy opracować plan ratunkowy na wypadek wszelkich zagrożeń, które mogą wystąpić podczas pracy.

Produkty metalowe oraz mechaniczne (urządzenia samohamowne, przesuwne urządzenia powstrzymujące upadek z wysokości, prace z wykorzystaniem lin, zakotwień itp.): maksymalny czas użytkowania wynosi 20 lat licząc od daty produkcji (włącznie z przechowywaniem oraz użytkowaniem).

Produkty tekstylne lub zawierające elementy tekstylne (uprząż, pasy, absorbery energii itp.): maksymalna trwałość wynosi 10 lat przechowywania (licząc od daty produkcji), 7 lat od pierwszego użycia.

Podana trwałość posiada charakter orientacyjny. Następujące czynniki mogą silnie na nią wpływać:

- Nieprzestrzeganie instrukcji producenta w zakresie transportu, przechowywania oraz użytkowania
- „Agresywne” środowisko pracy: środowisko morskie, chemiczne, ekstremalne temperatury, tnące krawędzie...
- Wyjątkowo agresywne użytkowanie
- Silne uderzenia lub obciążenia
- Nieznajomość przeszłości produktu

Uwaga: czynniki te mogą wywołać uszkodzenia niewidoczne gołym okiem.

Uwaga: w niektórych ekstremalnych warunkach trwałość produktu może zostać skrócona do kilku dni.

W razie wątpliwości, należy za każdym razem odłożyć produkt i oddać go do:

- kontroli
- lub zniszczenia

Podana trwałość nie zastępuje obowiązku regularnej weryfikacji (co najmniej raz w roku), która pozwoli ocenić stan produktu.

ABY POZNAĆ CENTRUM, W KTÓRYM MOŻLIWE JEST DOKONANIE PRZEGLĄDU ROCZNEGO, ZAPRASZAMY DO ODWIEDZENIA STRONY WWW.DELTAPLUS.EU.

Wszelka modyfikacja, dodanie lub naprawa środków ochrony osobistej wymaga wcześniejszego uzyskania zgody producenta oraz stosowania się do jego instrukcji pracy.

Nie stosować poza zakresem stosowania określonym w niniejszej instrukcji.

Producent nie może ponosić odpowiedzialności za jakiegokolwiek przypadkowe, bezpośrednie lub pośrednie zdarzenia wynikające z przeróbek lub użycia urządzenia w sposób odbiegający od niniejszej instrukcji.

Nie należy przeciążać urządzenia.

Aby upewnić się co do jego stanu oraz zagwarantować bezpieczeństwo użytkownika, należy regularnie sprawdzać produkt:

1/ poddając kontroli wizualnej następujące punkty:

- Stan taśmy lub linki: brak śladów poszarpania, nacięć, widocznych uszkodzeń szwów, przepaleń oraz podejrzanych skrótów
- Stan części metalowych: brak śladów zużycia, deformacji, korozji lub utlenienia
- Stan ogólny: wyszukać wszelkie ewentualne ślady degradacji związane z promieniowaniem ultrafioletowym lub warunkami klimatycznymi
- Poprawne działanie oraz blokowanie łączników

Szczególne warunki, takie jak wilgoć, śnieg, oblodzenie, błoto, brud, farba, oleje, klej, korozja, przetarcie taśmy lub liny, mogą poważnie obniżyć niezawodność działania urządzenia powstrzymującego upadek.

2/ w następujących przypadkach:

- przed i w trakcie użytkowania
- w razie wątpliwości
- w razie kontaktu z produktami chemicznymi, rozpuszczalnikami lub materiałami łatwopalnymi, które mogłyby obniżyć sprawność jego działania
- jeśli został poddany obciążeniu wynikającym z upadku z wysokości
- co najmniej raz na dwaście miesięcy, przez producenta lub odpowiednią, uprawnioną przez niego organizację.

BADANIE OKRESOWE ŚRODKA OCHRONY OSOBISTEJ:

Badanie powinno zostać przeprowadzone co najmniej raz na dwaście miesięcy, przez producenta lub odpowiednią, uprawnioną przez niego organizację. Jest ono bardzo ważne z punktu widzenia właściwej konserwacji oraz zachowania skuteczności środków ochrony osobistej, co przekłada się na bezpieczeństwo użytkownika. Po zakończeniu badania wręczony zostanie pisemny dokument zezwalający na dalsze użytkowanie środka ochrony osobistej. Według tego dokumentu, bezpieczeństwo użytkownika jest związane z zachowaniem skuteczności oraz wytrzymałości wyposażenia. W razie konieczności, wymienić środek ochrony osobistej. Zgodnie z przepisami europejskimi przed pierwszym użyciem należy wypełnić kartę identyfikacyjną produktu, następnie podczas użytkowania kartę należy zachować razem z produktem i instrukcją użytkowania. Należy okresowo kontrolować czytelność oznakowania produktu.

ZASTOSOWANIE:

ASCORD należy stosować wyłącznie z urządzeniem hamującym, które posiada odpowiedni certyfikat.

Urządzenie stanowi część systemu zabezpieczającego przed upadkiem zgodnie z kartą opisu (zobacz norma EN363), który składa się ze złącza, linki asekuracyjnej o średnicy 12 mm jak również z urządzenia chwytającego ciało (uprząż przeciwupadkowa - zobacz norma EN361).

Uprząż zabezpieczająca przed upadkiem (EN361) jest jedynym dozwolonym systemem zabezpieczającym. Tworzenie własnego systemu zabezpieczającego przed upadkiem, w którym każdy z elementów może wpływać na bezpieczne funkcjonowanie innego elementu, może być niebezpieczne.

Dlatego też przed każdym użyciem należy przeczytać instrukcje obsługi poszczególnych części systemu.

INSTRUKCJE PRZECHOWYWANIA:

Podczas transportu i składowania:

- produkt należy przechowywać w opakowaniu
 - produkt powinien znajdować się z dala od wszelkich przedmiotów tnących, ścierających etc.
 - produkt należy trzymać z dala od: promieniowanie słoneczne, gorąca, płomieni, gorącego metalu, olejów, produktów naftowych, agresywnych produktów chemicznych, kwasów, barwników, rozpuszczalników, ostrych krawędzi oraz tnących powierzchni. Elementy te mogą wpływać na osiągi urządzenia zatrzymującego upadek.
- Po zakończeniu użytkowania, należy przechowywać produkt w opakowaniu, w miejscu o umiarkowanej temperaturze, suchym i przewiewnym.

INSTRUKCJE CZYSZCZENIA/KONSERWACJI:

Urządzenie należy czyścić przy pomocy wody z mydłem, następnie wytrzeć do sucha przy pomocy ściereki i pozostawić na świeżym powietrzu do wyschnięcia, z dala od źródła ognia i wysokiej temperatury. Podobnie należy postępować z częściami zamoczonymi w trakcie użytkowania.

Nie wolno stosować chloru, agresywnych detergentów, rozpuszczalników, benzyny lub barwników, ponieważ substancje te mogą obniżyć skuteczność działania urządzenia powstrzymującego upadek z wysokości.

OZNACZENIA:

- Nr identyfikacyjny producenta DELTAPLUS® lub FROMENT®
- Nr katalogowy produktu AN...ASCORD®... (patrz tabela z numerami katalogowymi).
- numer partii, np. 14.9999
- I oznaczenie zgodności z dyrektywą 89/686/CEE (piktogram CE)
- Nr jednostki upoważnionej do kontroli urządzenia (0082 lub 0333)
- Nr normy, z którą niniejszy produkt jest zgodny, oraz rok jej publikacji : EN...
- data (miesiąc/rok) produkcji, np. 01/2014
- rodzaj oraz średnica linki, którą należy wykorzystywać: Ø14 mm, pleciona
- maksymalna długość lonży
- kierunek użytkowania zapoznać się

Podobnie jak piktogram: (4) Przed przystąpieniem do użytkowania należy zapoznać się z instrukcją.

Podobnie jak piktogram: (5) kierunek użytkowania zapoznać się

OSIAGI / ZGODNOŚĆ:

Zgodność z podstawowymi wymogami Dyrektywy 89/686/EWG, zwłaszcza pod względem koncepcji, ergonomii oraz nieszkodliwości. Zgodność z wymogami oraz metodami testowymi norm EN363, EN364, EN365, EN353-2, Łonża linowa lub taśmowa: odporność na rozerwanie > 22 kN.

Inne elementy : Łącznik lub łonża : Należy przestrzegać wskazówek przedstawionych w instrukcji użytkowania danego elementu.

CS

NA PROVOZ A UDRZBU

POHYBLIVÝ ZACHYCOVAC PADU NA PODDAJNEM ZAJISTOVACIM VEDENI (V SOULADU S EN 353-2)

Prodejce musí zajistit překlad těchto pokynů (podle platných předpisů) do jazyka země, kde je vybavení používáno. Uživatel se musí před použitím OOP seznámit s pokyny v tomto dokumentu a porozumět jim.

Testovací metody popsané v normách nepředstavují reálné podmínky použití. Je proto vždy nutné posoudit konkrétní situaci na pracovišti a zajistit, aby byl uživatel řádně vyškolen ohledně používání různých postupů a znal omezení pro použití jednotlivých prostředků.

Tento osobní ochranný prostředek (OOP) směl používat pouze kvalifikované osoby, které prošly odpovídajícím školením, nebo obsluha pod přímým dohledem kompetentního nadřízeného. Bezpečnost uživatele závisí na trvalé funkčnosti a odolnosti OOP a na správném pochopení a dodržování pokynů uvedených v tomto návodu k použití.

Uživatel je osobně odpovědný za jakékoli používání tohoto OOP, při němž by nebyly dodrženy pokyny z tohoto návodu nebo by nebyla respektována bezpečnostní opatření platná pro OOP, uvedená v tomto návodu.

Tento OOPP směl používat pouze zdravé osoby. Na bezpečnost uživatele může mít vliv jeho momentální zdravotní stav. V případě pochybností kontaktujte svého lékaře.

Dodržujte přesně všechny pokyny týkající se použití, kontroly, údržby a uskladnění.

Před každým použitím si znovu přečtěte doporučení ohledně použití všech komponent systému.

OBECNÉ VLASTNOSTI:

ASCORD je francouzský zachycovač pádu z nerezové oceli s otevíracím kluzným mechanismem. Pohybuje se po polyamidovém laně o průměru 14 mm ze tří pramenů a provádí vertikální pohyby uživatele. Zařízení pracuje zcela automaticky a vyznačuje se integrovaným tlumičem pádu a jednoznačnou konstrukcí, která brání tomu, aby bylo na lano připevněno obráceně.

OMEZENÍ POUŽITÍ:

Zařízení lze snadno otevřít. Stiskněte zajišťovací destičku, táhněte za pohybovou sestavu, dokud se neuvolní z drážky a pak jí otočte směrem vzhůru.(1)

Poté lze vložit provaz do kanálu, který tvoří tělo zařízení.(2)

Zařízení se uzavře zatlačením pohybové sestavy zpět do drážky. Pak zatlačte, aby zapadla zajišťovací destička; sestava se automaticky nastaví do správné polohy. (3)

Zařízení se musí připojit přímo do přední nebo zadní spojky na postroji uživatele karabinou. Při použití provaz klouže kanálem, který je opatřen válečkem pro hladký a snadný pohyb. V případě pádu kloubově uložená páka zatlačí na ozubenou vačku, která zachycuje lano uvnitř kanálu, a sevře zachycovač lana ASCORD na laně, aby zastavil pád. Uživatel je držen na místě v poloze, ve které byl v okamžiku nehody.

DOPORUČENÍ PRO POUŽITÍ:

- Doporučujeme přidělit zachycovač pádu ASCORD každému uživateli.
- Kotvicí bod lana musí být umístěn nad uživatelem a musí mít mezní napětí nejméně 12 kN.
- Pod uživatelem musí být volný prostor nejméně 2,5 m.

OMEZENÍ POUŽITÍ:

Před každou činností, při níž se používají OOP, je nutné vytvořit záchranný plán, aby bylo možné čelit veškerým představitelným nouzovým situacím, které by během dané činnosti mohly nastat.

Kovové a mechanické produkty (prostředek pro zachycení pádu se zatahovacím mechanismem, posuvný mechanismus, pracovní pomůcky pro zavěšení na ocelových lanech, body ukotvení atd.): maximální životnost je 20 let od data výroby (včetně skladování a používání).

Textilní produkty nebo produkty obsahující textilní komponenty (postroje, pásy, tlumiče energie atd.): maximální životnost při skladování je 10 let od data výroby a při používání 7 let od prvního použití.

Udávaná životnost má spíše orientační charakter. Silný vliv na dobu životnosti mají následující faktory:

- nedodržování pokynů ohledně přepravy, skladování a používání;
- vlivy „agresivního“ pracovního prostředí: mořské ovzduší, výskyt chemických látek, extrémní teploty, překážky s ostrými hranami atd.;
- obzvláště intenzivní používání;
- silné rázy nebo mechanické namáhání;

- překročení stanovené životnosti produktu.

Upozornění: Tyto faktory mohou způsobit takové zhoršení vlastností, které není pouhým okem patrné.

Upozornění: Za určitých extrémních podmínek může dojít ke zkrácení životnosti na několik dní.

V případě pochybností vyřadte produkt z používání a nechte u něj provést:

- odbornou revizi;

- likvidaci.

Uvedená doba životnosti nenahrazuje požadavek na pravidelné přezkoušení (minimálně jednou za rok), které umožní přesně zjistit stav produktu.

NEJBLIŽSI SERVISNI STREDISKO PRO PRAVIDENI ROCNI REVIZE NAJDETE NA WEBOVÝCH STRANKACH WWW.DELTAPLUS.EU.

Bez předchozího písemného souhlasu výrobce a bez využití jeho pracovních postupů nesmějí být prováděny žádné úpravy, vylepšení ani opravy OOP.

Produkty nepoužívejte k jiným účelům, než jaké jsou uvedeny v příslušném návodu k použití.

Výrobce nemůže nést odpovědnost za žádné nehody, vzniklé jako přímý či nepřímý důsledek postupů odlišných od postupů v tomto návodu.

Nikdy nepoužívejte toto vybavení k účelům mimo rámec jeho kapacity.

Aby byl zajištěn dokonalý stav a bezchybná funkce produktů, a tím také bezpečnost uživatelů, je nutné produkty systematicky kontrolovat:

1/ Provádí se vizuální kontrola zaměřená na následující:

- Stav popruhu nebo lana: vlákna nesmějí být rozřepena či nařiznuta, švy nesmějí být poškozeny, na produktu nesmějí být žádná popálení ani jiná neobvyklá poškození či zúžení.

- Stav kovových komponent: Žádné opotřebenění, deformace ani koroze či oxidace

- Celkový stav: Zaměřte se na jakékoli případné poškození v důsledku UV záření či jiných klimatických podmínek.

- Správná funkce a zamykání spojek

- Funkčnost prostředků pro zachycení pádu mohou významně omezit specifické podmínky, jako je vlhké prostředí, sníh, led, bahno, prach či špína, barvy, olejové látky, lepicí prostředky, koroze, opotřebenění popruhu či ocelového lana apod.

2/ v následujících případech:

- před použitím a v jeho průběhu

- v případě pochybností

- v případě kontaktu s agresivními chemickými látkami, rozpouštědly či hořlavinami, které by mohly mít vliv na správnou funkci

- pokud byla v případě pádu stanovena další omezení

- nejméně každých dvanáct měsíců provedení kontroly výrobcem nebo kvalifikovaným servisem s autorizací od výrobce.

PRAVIDELNÉ PŘEZKOUŠENÍ OOP

Nejméně každých dvanáct měsíců musí být provedeno přezkoušení výrobcem nebo kvalifikovaným servisem s autorizací od výrobce. Toto velmi důležité přezkoušení je zaměřeno na údržbu a na správnou funkci OOP, a tudíž také na bezpečnost uživatelů. Při tomto přezkoušení je třeba získat písemný doklad, který opravňuje k dalšímu bezpečnému používání daného OOP. V tomto dokladu bude upřesněno, že bezpečnost uživatele je vázána na zajištění správné funkčnosti a pevnosti daného vybavení.

V případě potřeby OOP vyměňte.

V souladu s evropskými předpisy musí být před prvním použitím výrobku vyplněn identifikační štítek, pak potvrzen a uchován uživatelem s výrobkem i návodem k použití. Čitelnost označení výrobku musí být pravidelně ověřována.

VHODNOST POUŽITÍ:

Zachycovač pádu ASCORD se musí používat pouze se zajišťovacím vedením, pro jaké byl schválen.

Vybavení musí být včleněno do systému zastavujícího pád, jež je definováno ve formuláři pro kontrolu výrobku (viz. norma EN363), sem patří karabina, jistič lana o průměru 12 mm, stejně tak bezpečnostní úvazek (stroj bránící pádu – viz. norma EN361).

Lze použít bezpečnostní jističí postroj (EN 361), který je zadržovacím systémem celého těla. Vytváření vlastních systémů zachycení pádu může být nebezpečné, protože jednotlivé bezpečnostní funkce si mohou vzájemně překážet. Proto si před použitím přečtěte doporučení pro používání každého prvku systému.

Tento list se musí vyplnit po každé každoroční kontrole výrobku.

POKYNY PRO SKLADOVÁNÍ:

Během dopravy a skladování:

- produkt přechovávejte v odpovídajícím obalu;

- produkt přechovávejte mimo dosah jakýchkoli ostrých předmětů, brusných prostředků atd.

- produkt přechovávájte mimo dosah přímého slunečního záření, vysokých teplot, ohně, rozpálených kovů, olejů, ropných produktů, agresivních chemických látek, kyselin, barviv, rozpouštědel, ostrých hran a konstrukcí o tenkém průměru. Tyto prvky mohou porušit správnou funkčnost prostředku pro zachycení pádu.

Po použití produkt skladujte v odpovídajícím obalu v suchých a větraných prostorách s mírnou teplotou.

POKYNY PRO ČIŠTĚNÍ / ÚDRŽBU:

Výrobek čistěte vody a mýdla, oťete jej pomocí hadříku a nechte jej přirozenou cestou oschnout na větraném místě. Vyhnete se ohni nebo přímému zdroji tepla a také všem vysušujícím prostředkům.

Nepoužívejte louh, agresivní čisticí prostředky, rozpouštědla, benzin ani žádná barviva. Tyto látky mohou negativně ovlivnit funkčnost prostředku zachycení pádu.

ZNAČENÍ :

- Identifikace výrobce: DELTAPLUS® nebo FROMENT®
- referenční označení produktu AN...ASCORD®... (viz referenční tabulku).
- č. série, například 14.9999
- údaj o shodě se směrnicí 89/686/CEE (piktogram CE)
- číslo pověřeného kontrolního orgánu zprostředkovávajícího kontrolu vybavení (0082 nebo 0333)
- číslo normy, jejíž požadavky produkt splňuje, a příslušný rok: EN...
- datum výroby (měsíc/rok), například 01/2014
- typ a průměr použitelného lana: Ø14 spletené
- maximální délka spojovacího prostředku
- směr použití

Uvedený piktogram: (4) Před použitím si přečtěte návod k údržbě.

Uvedený piktogram: (5) směr použití

PARAMETRY / SHODA S NORMAMI:

Shoda se základními požadavky směrnice 89/686/CEE, zejména ohledně konstrukčního řešení, ergonomie a absence škodlivých látek.

Vyhovuje požadavkům a zkušebními metodám norem EN363, EN364, EN365, EN353-2.

Spojovací prostředek tvořený popruhem nebo lanem: pevnost proti přetržení > přibl. 22 kN.

Další komponenty : Spojka nebo spojovací prostředek : Dodržujte pokyny uvedené v příslušném návodu k použití.

HU

HASZNALATI ÉS KARBANTARTASI ÚTMUTATO

RÖRLIGT FALLSKYDD PÅ FLEXIBEL FALLDÄMPANDE LINA (UPPFYLLER STANDARD EN 353-2)

Az útmutató lefordítása a vízszintes feladat (az érvényben lévő jogszabály szerint) arra a nyelvre, ahol az eszköz felhasználásra kerül. A használatkor az útmutatót el kell olvasnia és értelmeznie kell az EVE használat előtt.

A szabványokban leírt tesztelési módszerek nem a valós használati körülményeket mutatják. Ezért fontos minden munkahelyzet tanulmányozása, valamint minden használati tőkéletes képzésben kell részesíteni a különböző technikákból, hogy a különböző eszközök korlátait megismerjék.

Az EVE használatát kompetens személyeknek van fenntartva, akik megfelelő képzésben részesültek vagy illetékes felettes közvetlen felügyelete alatt dolgoznak. A használati biztonsága függ az EVE állandó hatékonyságától, az ellenállásától és a használati útmutató utasításainak helyes megértésétől.

A használati személyesen felelős az EVE minden használatáért, amely eltér az útmutató előírásaitól, és az útmutatójában jelzett az EVE-re alkalmazandó biztonsági előírások be nem tartása esetén.

Az EVE használatát jó egészségben lévő személyeknek van fenntartva, bizonyos orvosi állapotot kihatathat a használati biztonságára, gyanú esetén forduljon orvoshoz.

A használati, az ellenőrzési, a karbantartási és a tárolási utasításokat szigorúan be kell tartani.

Minden használat előtt hivatkozzon a rendszer egyes elemeinek a használati utasításaira.

MEGNEVEZÉS:

Az ASCORD1 nyitható típusú vezérelt zuhanásgátló francia kivitelezés alapján készült rozsdamentes acélból. Hármassodrású, 14 mm átmérőjű poliamid kötélnek egy zuhanásgátló eszköz, és a használati vertikális irányú elmozdulását biztosítja. Teljesen automatá. Tartalmaz egy energiaelnyelő elemet és egy gátló részt, mely megakadályozza, hogy a kötél ellenállatosan is felhelyezhető legyen.

HASZNÁLAT:

Az eszköz nyitása egyszerű. Tolja félre a kis reteszelő lemezt, a mobil részt húzza lefelé majd oldalra, hogy kivehető legyen az eszköz test részéből, ezután egyszerűen tolja felfelé (1. ábra).

Ezt követően a kötél behelyezhető az eszköz test részébe (2. ábra).

Az eszköz záródása úgy történik, hogy a mobil részt visszaengedjük. A reteszelő lemez elengedésével az egész automatikusan helyre kerül (3. ábra).

A zuhanásgátló eszköz és a heveder összekapcsolása karabiner segítségével történik dorzális vagy szternális rögzítési pontok kialakításával. Használat közben a kötél mozgását egy görgő segíti. Esés közben a fogak beszoríthatják a kötelet a zuhanásgátló test részébe, az ASCORD 1 lezár és lefékezi az esést. A használót megtartja az esés pillanatában lévő szinten.

HASZNÁLATI JAVASLATOK:

- Minden használatnak javasolt egy ASCORD 1 zuhanásgátló juttatása.
- A kötél rögzítési pontjának a használó feje felett kell elhelyezkednie, minimum ellenállás: 12 kN.
- A használó lába alatt minimum 2,50 méteres légszlopnak kell lennie.

HASZNÁLATI KORLÁTOK :

Minden operáció előtt az EVE használatba helyezésével, helyezzen el egy mentési tervet, hogy eleget tegyen minden sürgős esetnek, amely az operáció közben bekövetkezhet.

Fémből készült termékek vagy mechanikus termékek (automata visszahúzású esését megállító eszköz, vezérelt, kötélben végzett munka, kikötések, stb): maximális élettartama 20 év a gyártási dátumtól kezdődően (tárolást és használatot beleértve).

A textil vagy a textil részeket tartalmazó termékek (heveder, deréköv, energiaelnyelő, stb.): maximális élettartama 10 év tárolva (a gyártási dátumtól kezdődően), 7 év az első használatot követően.

- Az élettartam tájékoztató jellegű. Az alábbi tényezők erősen befolyásolhatják:
- A gyártói utasítások be nem tartása a szállítás, a tárolás és a használat esetén
 - « Agresszív » munkakörnyezet: tengeri, vegyi környezet, extrém hőmérsékletek, vágó szélek, stb.
 - Különösen intenzív használat
 - Jelentős lökés vagy igénybevételel
 - A termék múltjának nem ismerete

Figyelem: ezek a tényezők szabad szemmel nem látható károsodásokat okozhatnak.

Figyelem: bizonyos extrém körülmények néhány napra csökkenthetik az élettartamot.

Kétség esetén szisztematikusan nyitassa ki a terméket, miközben elvégzetteti:

- a felülvizsgálatot vagy
- a megsemmisítést

Az élettartam nem helyettesíthető a periodikus ellenőrzéssel (legalább évente), amely a termék állapotát hivatott megállapítani.

AZ ÉVES FELÜLVIZSGÁLATOT BIZTOSÍTÓ KÖZPONTJA MEGISMERÉSÉHEZ, LÁTOGASSON EL A WWW.DELTAPLUS.EU HONLAPRA.

Az EVE bármilyen módosítása vagy kiegészítése vagy javítása a gyártó előzetes hozzájárulása, és az operációs eljárásai alkalmazása nélkül nem engedélyezett.

Ne használja a használati útmutatóban szereplő felhasználási területen kívül.

A gyártó nem vonható felelősségre minden direkt vagy indirekt baleset esetén, amely valamilyen módosítás vagy az útmutatóban foglaltakon kívüli használat miatt következik be.

A felszerelést ne használja a korlátain kívül.

Ahhoz, hogy a működés állapotáról és a használó biztonságáról meg lehessen győződni, a terméket rendszeresen ellenőriztetni kell:

1/ vizuálisan ellenőrizze az alábbi pontokat:

- A heveder vagy a kötél állapota: nincs fosztlás, nincs kezdődő vágás, nincs látható sérülés a varrásokon, nincs égés, se szokatlan összeszűkülés
- A fémes részek állapota: nincs elhasználódás, nincs deformálódás, nincs rozsdásodás, se oxidáció
- Általános állapot: keresse meg az ultrabolya sugarak és más klimatikus viszonyok okozta esetleges összes rongálódást
- A kapcsolóelemek helyes működése és zárása
- Ahhoz, hogy az energiaelnyelő ne nyíljon ki (szakadás megindulása vagy a termoplasztikus réteg és a heveder szakadása)

A sajátos körülmények, úgy mint a nedvesség, a hó, a jég, a sár, a piszok, a festék, az olaj, a ragasztó, a rozsdásodás, a heveder vagy a kötél elhasználódása, stb. jelentősen csökkenthetik az esést megállító eszköz működését.

2/ az alábbi esetekben :

- használat előtt és közben
- kétség esetén
- vegyi anyagokkal, oldószerekkel vagy gyúlékony anyagokkal való érintkezésnél, amelyek kihathatnak a működésre
- ha korlátozások közé volt téve egy korábbi esésnél
- minimum 12 havonta a gyártó vagy kompetens szervezet által, akit a gyártó bíz meg.

EVE PERIODIKUS VIZSGÁLATA:

A vizsgálatot minimum 12 havonta el kell végezteni vagy a gyártóval vagy kompetens szervezettel, akit a gyártó bíz meg. Az ellenőrzés nagyon fontos az EVE karbantartásához, hatékonyságához és a használó biztonságához köthetően. Írásos dokumentum engedélyezi az újra használatot, melyet az ellenőrzés során kell megszerezni, hogy az EVE újra használható legyen. A dokumentum pontosítja, hogy a használó biztonsága az eszköz hatékonyságával és ellenállásával van összefüggésben.

Cserélje ki az EVE-t, amennyiben szükséges.

Az európai szabályozásnak megfelelően az azonosító lapot a termék első használata előtt ki kell tölteni, majd frissíteni kell, és a használónak meg kell őriznie a termékkel együtt, úgy mint a használati útmutatót.

HASZNÁLATI KOMPATIBILITÁS:

Az ASCORD zuhanásgátlót kizárólag a vele együtt beminősített tartókötéllel együtt lehet használni.

A berendezést be kell építeni a zuhanásgátló meghatározott leírást (lásd szabvány EN363), amely egy csatlakozó, egy horgony vonal kötélén átmérő 14 mm-es, valamint a megfogó testet (leesés elleni háms - lásd EN361).

A zuhanásgátló heveder (EN361) az egyetlen megfogó szervezet is használhatják. Ez veszélyes lehet, hogy létrehozza a saját anti-csökkenés, amely egyes biztonsági funkciók zavarhatja a másik biztonsági funkció a rendszer. Ezért használat előtt olvassa el az ajánlások alkalmazása minden alkatrész.

A lista kell tölteni után éves ellenőrzésének a terméket.

TÁROLÁSI ÚTMUTATÓ :

Szállítás és tárolás közben :

- tartsa a terméket a csomagolásban
- tartsa a terméket távol minden vágó, koptató tárgytól, stb.
- tartsa a terméket távol: a napsugaraktól, a hőtől, a lángtól, a forró fémtől, az olajtól, az olajipari termékektől, az agresszív vegyi anyagoktól, a savaktól, a színezőktől, az oldószerektől, az éles szélektől és a kis átmérőjű szerkezetektől. Ezek az elemek kihathatnak az esést megállító eszköz teljesítményére.

Használat után a terméket tárolja eredeti csomagolásában, szobahőmérsékleten, száraz és szellőző helyen.

TISZTÍTÁSI/KARBANTARTÁSI ÚTMUTATÓ :

Tisztítás vízzel és szappannal, törölje át szivaccsal, és akassza ki szellőző helyiségben, hogy magától száradjon meg, tartsa távol minden direkt lángtól és hőforrástól, és akassza ki akkor is, ha a használat során a részek átnedvesednek. Hipó, agresszív tisztítószerek, oldószerek, eszencia vagy színezők nem használhatóak, ezek az anyagok az esést megállító eszköz teljesítményére kihathatnak.

JELÖLÉS :

- Gyártó azonosító : DELTAPLUS® vagy FROMENT®
 - termék cikkszám AN...ASCORD®... (lásd cikkszám táblázat).
 - tételszám, például 14.9999
 - A 89/686/EGK irányelvnek való megfelelés jelölése (CE piktogram)
 - notifikált szervezet száma, amely az eszköz ellenőrzésében jár el (0082 vagy 0333)
 - szabvány száma, amelynek az eszköz megfelel és az éve: EN...
 - gyártási dátum (hónap/év), például 01/2014
 - A típusát és átmérőjét kötél használata: Ø14 sodrott
 - kötél maximális hossza
 - Az irány felhasználás
 - Valamint a piktogram: (4) Használat előtt olvassa el a használati utasításokat.
- Valamint a piktogram: (5) Az irány felhasználás.

TELJESÍTMÉNY / MEGFELELŐSÉG:

Megfelel a 89/686/EGK Irányelv alapvető követelményeinek, többek között a kivitelezés, az ergonómia és az ártalmatlanság szempontjából.

Megfelel az EN363, az EN364, az EN365 és az EN353-2 szabvány követelményeinek és tesztelési módszereinek.

Kötél vagy heveder : szakítószilárdság > 22 kN.

Egyéb összetevők : Kapcsolóelem vagy Kötél : Tartsa be az utasításokat, amelyek az egyes használati útmutatókban szerepelnek.

**APAVE SUD EUROPE SAS N° 0082
CS60193
13322 MARSEILLE CEDEX 16
FRANCE**

**APAVE SUD EUROPE SAS
N° 0082 CS60193
13322 MARSEILLE
CEDEX 16 - FRANCE**

**AFNOR CERTIFICATION N° 0333
11 AVENUE FRANCIS DE PRESSENSÉ
93571 LA PLAINE SAINT-DENIS CEDEX - FRANCE**

Notified body having performed the EC type inspection	EN	Notified body according to article 11 of directive 89/686/EEC
Organisme notifié ayant effectué l'examen CE de type	FR	Organisme de contrôle selon l'article 11 de la directive 89/686/CEE
Zugelassene Stelle, die die Standard-EG-Prüfungen durchgeführt hat	DE	Kontrollstelle nach Artikel 11 der Richtlinie 89/686/EWG
Organismo notificado que ha efectuado el examen CE de tipo	ES	Organismo de control según el artículo 11 de la directiva 89/686/CEE
Organismo notificato che ha effettuato l'esame CE del tipo	IT	Organismo di controllo conformemente all'articolo 11 della direttiva 89/686/CEE
Organismo homologado que efectuou o exame CE de tipo	PT	Organismo de controlo de acordo com o artigo 11 da directiva 89/686/CEE
Erkende instantie die de EC-typegoedkeuring heeft verricht	NL	Controleorgaan volgens artikel 11 van de richtlijn 89/686/EEG
Κοινοποιημένο εργαστήριο που εξέδωσε την πιστοποίηση CE	EL	Οργανισμός ελέγχου σύμφωνα με το άρθρο 11 της οδηγίας 89/686/ΕΟΚ
Instytucja przeprowadziła badanie zgodności z normą CE	PL	Instytucja kontroli zgodnie z artykułem 11 dyrektywy 89/686/EWG
已被知名实验室授予 CE 认证证书	ZH	根据 89/686/EEC 指令第 11 条进行品控的管理机构
Laboratoři, které byl udělen certifikát CE	CS	Kontrolní orgán podle článku 11 směrnice 89/686/EHS
Laborator recunoscut, cu certificat CE atribuit	RO	Organism de control conform articolului 11 al directivei 89/686/CEE
A CE típusvizsgálatot végző notifikált szervezet	HU	Ellenőrzési hivatal a 89/686/EKG irányelv 11. cikkelye szerint
Ovlašteni laboratorij ima certifikat CE	HR	Organizacija za kontrolu prema članku 11 uredbe 89/686/CEE
Anmäلت laboratorium som gett EG-intyget	SV	Kontrollorgan i överensstämmelse med artikel 11 i direktiv 89/686/EEG
Bemyndiget laboratorium har tildelt CE certifika	DA	Kontrolorgan ifølge artikel 11 i direktiv 89/686/EØF
CE-merkinnän myöntänyt laboratorio	FI	Tarkastuslaitos direktiivin 89/686/ETY
Certifikát CE vydalo oprávené laboratórium	SK	Kontrolný úrad podľa článku 11 smernice 89/686/EHS
CE sertifikaciadi välja andnud teavitatud asutus	ET	Kontrollinstants vastavalt direktiivi 89/686/EMU artikile 11
Prijavljeni laboratorij, ki je izdal Certifikat o usklajenosti	SL	Kontrolni organ po 11. členu Direktive 89/686/EGS
Лаборатория имеет сертификат CE	RU	Контролирующая организация в соответствии со статьей 11 директивы 89/686/ЕЭС
Laboratorija patvirtina, turinti EB sertifikata	LT	Tikrinimo įstaiga pagal Direktivos 89/686/EEB 11 straipsnį
Laboratorija, kas izsniegusi EEK sertifikātu	LV	Kontrollējošais organisms atbilstoši Direktīvas 89/686/EEK 11. pantam
Üretlen KKE'yi inceleyen yetkili merci CE	TR	Üretlen KKE'yi inceleyen yetkili merci (Madde 11 yönetmelik 89/686/EEC)
Орган, що контролює вироблені ЗІЗ CE	UA	Орган, що контролює вироблені ЗІЗ (Стаття 11, директива 89/686/CEE)
م شهادة أخطرت مختبر منحت	AR	الهيئة الإشرافية المنصوص عليها في المادة 11 من التوجيه EEC/89/686

FR	Toutes utilisations autres que celles décrites dans cette notice sont à exclure.	Logo marque du modèle
EN	Any use other than these described in this leaflet are to be excluded.	Model brand logo
DE	Alle anderen Verwendungen, die nicht hier beschrieben sind, sind auszuschließen.	Markenlogo des Modells
ES	Queda excluida cualquier otra utilización distinta a las descritas en este manual de instrucciones.	Logo marca del modelo
IT	È escluso qualunque uso diverso da quelli descritti nella presente istruzione.	Logo e marca del modello
PT	Quaisquer utilizações para além daquelas descritas nestas instruções deverão ser excluídas.	Logotipo marca do modelo
NL	Alleen geschikt voor het in deze handleiding omschreven gebruik.	Logo merk van het model
EL	Όλες οι χρήσεις άλλες από αυτές που περιγράφονται στο παρόν εγχειρίδιο θα πρέπει να αποκλείονται.	Λογότυπο μάρκας μοντέλου
PL	Wszelkie zastosowania niezgodne z niniejszą instrukcją są niedozwolone.	Logo marki modelu
ZH	所有使用比本手册中描述的其他都被排除。	品牌标志
CS	Veškeré jiné použití než je popsáno v tomto manuálu jsou vyloučeny	Logo označení modelu
RO	Toate utilizările, altele decât cele descrise în acest manual trebuie să fie excluse.	Logoul marcă al modelului
HU	Minden az útmutatóban foglaltaktól eltérő használat kizárt.	Márkanév és logo
HR	Svi koristi osim onih opisanih u ovom priručniku su biti isključeni	Logo marke modela
SV	Alla andra användningsområden än de som beskrivs i denna manual kommer att uteslutas	Märkets logotyp
DA	Alle andre anvendelser end dem, der beskrives i denne manual, skal udelukkes	Logo for modelmærket
FI	Kaikki muuhun kuin tässä oppaassa kuvattut toimet jäävät soveltamisalan ulkopuolelle	Merkkilogo
SK	Všetky iné použítie ako je popísané v tomto manuáli sú vylúčené	Logo značky modelu
ET	Igasuguseks kasutamiseks, välja arvatud käesolevas juhendis kirjeldatud ei ole lubatud	Toote kaubamärk
SL	Vse druge uporabe, kot so opisani v tem priročniku je treba izključiti	Logo in oznaka modela
LT	Visi, išskyrus tas, kurios aprašytos šiame vadove turi būti išbrauktos	Modelio prekės ženklų logotipas
LV	Visiem lietošanas veidiem, kas nav aprakstīti šajā rokasgrāmatā ir jāizslēdz	Modeļa preču zīmes logotips
RU	Все виды, кроме описанных в данном руководстве, должны быть исключены	Логотип модели
TR	« Açık kitap » kullanıcının kullanım kayıtlarını okumasına işaret etmektedir.	TarafındanMarka
UA	Будь-яке використання, крім описаного в цьому документі, неможливе.	Logo торговельної марки
AR	جميع الاستخدامات الأخرى من تلك التي وصفها في هذا الدليل أن تكون مستبعدة	الرمز المشار به إلى علامة الطراز

UPDATE 17/01/2018 TO 21/04/2019



FR Directive EPI 89/686/CEE - EN PPE Directive 89/686/EEC - ES Directiva EPI 89/686/CEE - IT Direttiva DPI 89/686/CEE - PT Diretiva EPI 89/686/CEE - NL Richtlijn PBM 89/686/EEG - DE PSA-Richtlinie 89/686/EWG - PL Dyrektywa ŚOI 89/686/EWG - CS Směrnice 89/686/EHS o OOP - SK Smernica o OOP 89/686/EHS - HU 89/686/EGK EVE irányelv - RO Directiva EIP 89/686/CEE - EL Οδηγία Μ.Α.Π. 89/686/ΕΟΚ - HR Direktiva 89/686/EEZ o osobnoj zaštitnoj opremi - UK Директива 89/686/ΕΕC щодо засобів індивідуального захисту - RU Директива № 89/686/ΕΕC o СИЗ - TR Yönetmelik KKD 89/686/AET - ZH 89/686/歐盟个人防护设备指令 - SL Direktiva OZO 89/686/EGS - ET Isikukaitsevahendite direktiiv 89/686/EMÜ - LV Direktīva IAL 89/686/EEK - LT AAP Direktyva 89/686/EEB - SV Direktivet 89/686/EEG gällande personlig skyddsutrustning - DA PV-direktiv 89/686/EØF - FI Henkilönsuojaindirektiivi 89/686/ETY -

AR القرار التوجيهي الخاص بمعدات الحماية الفردية ورقمه 89/686/سي إي إي

SPECIAL UPDATE : FROM 21/04/2018

2016/425 - REPI UE FR RÈGLEMENT (UE) 2016/425 - EN REGULATION (EU) 2016/425 - ES REGLAMENTACIÓN (UE) 2016/425 - IT REGOLAMENTO (UE) 2016/425 - PT REGULAMENTO (UE) 2016/425 - NL VERORDENING (EU) 2016/425 - DE EU-Verordnung 2016/425 - PL ROZPORZĄDZENIE (UE) 2016/425 - CS NAŘÍZENÍ (EU) 2016/425 - SK NARIADENIE (EÚ) 2016/425 - HU 2016/425/EU RENDELET - RO REGULAMENTUL (UE) 2016/425 - EL ΚΑΝΟΝΙΣΜΟΣ (ΕΕ) 2016/425 - HR UREDBA (EZ) 2016/425 - UK РЕГЛАМЕНТ (ЄС) 2016/425 - RU ПОСТАНОВЛЕНИЕ (ЕС) 2016/425 - TR 2016/425 DÜZENLEMESİ (AB) - ZH 法规 (UE) 2016/425 - SL UREDBA (EU) 2016/425 - ET MÄÄRUS (EL) 2016/425 - LV NOLIKUMS (ES) 2016/425 - LT REGLAMENTAS (ES) 2016/425 - SV FÖRORDNING (EU) 2016/425 - DA FORORDNING (EU) 2016/425 - FI ASETUS (EU) 2016/425 **J87 FR** La déclaration de conformité est accessible sur le site internet

www.deltaplus.eu dans les données du produit. - EN The declaration of conformity can be found on the website www.deltaplus.eu in the data of the product. - ES La declaración de conformidad se encuentra en el sitio web www.deltaplus.eu en la sección de datos del producto. - IT La dichiarazione di conformità è accessibile sul sito internet www.deltaplus.eu a livello di dati prodotto. - PT Pode consultar a declaração de conformidade na página Internet www.deltaplus.eu nos dados do produto. - NL De verklaring van overeenstemming kan geraadpleegd worden op de website www.deltaplus.eu in de productgegevens. - DE Die Konformitätserklärung kann in den Produktdaten auf der Website www.deltaplus.eu heruntergeladen werden. - PL Deklaracja zgodności jest dostępna na stronie www.deltaplus.eu w informacjach o produkcie. - CS Prohlášení o shodě najdete na webu www.deltaplus.eu v části s technickými údaji výrobku. - SK Vyhlásenie o zhode je k dispozícii na webovej lokalite www.deltaplus.eu v časti Informácie o výrobku. - HU A megfelelőségi nyilatkozat a www.deltaplus.eu honlapon, a termékadatok között érhető el. - RO Declarația de conformitate poate fi accesată pe site-ul web www.deltaplus.eu, împreună cu datele produsului. - EL Η δήλωση συμμόρφωσης είναι προσβάσιμη στον δικτυακό τόπο internet www.deltaplus.eu μέσα στα δεδομένα του προϊόντος. - HR Izjava o skladnosti dostupna je na internetskoj stranici www.deltaplus.eu u dijelu o podatcima o proizvodu. - UK Декларація відповідності доступна на веб-сайті www.deltaplus.eu в даних про продукт. - RU Декларация соответствия доступна на веб-сайте www.deltaplus.eu в разделе с данными изделия. - TR Uygunluk bildirimine www.deltaplus.eu internet sitesinde ürün bilgilerinden ulaşılabilir. - ZH 符合标准的声明可在网站www.deltaplus.eu的产品数据部分查看。 - SL Izjava o skladnosti je na voljo na spletni strani www.deltaplus.eu pri podatkih o izdelku. - ET Vastavusdeklaratsioon on kättesaadav veebisaidil www.deltaplus.eu tooteandmete rubriigis. - LV Atbilstības apliecinājums ir pieejams interneta vietnē www.deltaplus.eu, sadaļā par produkta informāciju. - LT Atitikties deklaraciją galima rasti internetiniame puslapyje www.deltaplus.eu prie gaminio duomenų. - SV Förklaringen om överensstämmelse finns i produktuppgifterna på internet på www.deltaplus.eu. - DA Overensstemmelsesdeklarationen er tilgængelig på internetstedet www.deltaplus.eu under produktdata. - FI Vaatimustenmukaisuusvakuutus löytyy internet-osoitteesta www.deltaplus.eu tuotteen tietojen yhteydestä.

(11A=C2 / 11B=D)

AR اللانحة **J87** (EU) 2016/425 - يمكن العثور على إقرار المطابقة عبر موقع الويب www.deltaplus.eu فيما يتعلق ببيانات المنتج.



DELTAPLUS

DELTA PLUS GROUP
B.P. 140 - ZI La Peyrolière
84405 APT Cedex - FRANCE
www.deltaplus.eu

	①	②	③	④	⑤
EN	Reference	Company	User Name	Batch N° / Serial N°	Date of production
FR	Référence	Entreprise	Nom de l'utilisateur	N° de lot / N° de série	Date de production
DE	TeileNr.	Unternehmen	Name des Benutzers	Los-Nr. / Serien	Herstellungsdatum
ES	Referencia	Compañía	Nombre del usuario	N° de Lote / Serie	Fecha de fabricación
IT	Referenza	Società	Nome dell'utilizzatore	N° di lotto / Serie	Anno di fabbricazione
PT	Referência	Empresa	Nome do utilizador	N° de Lote / Série n°	Data de fabrico
NL	Referentie	Bedrijf	Naam van de gebruiker	Lot-nummer / Serienum- mer	Productiejaar
EL	Κωδικός προϊόντος	Εταιρεία	Όνομα χρήστη	Αρ. Παρτίδας / Σειριακός Αρ.	Ημερομηνία παραγωγής
PL	Symbol	Firma	Nazwisko użytkownika	N°partii / N° serii	Rok produkcji
ZH	物品参考号	公司	用户名	编号 / 序列号	生产日期
CS	Ref. číslo	Společnost	Jméno uživatele	Číslo šarže / série	Datum výroby
RO	Referință	Companie	Nume utilizator	Nr. lot / serie	Data primei utilizări
HU	Cikkszám	Cégnév	Felhasználói név	Tétel / Sorozatszám	Gyártási dátum
HR	Referenca	Tvrtka	Ime korisnika	Br. Lota / Serijski br.	Datum proizvodnje
SV	Referens	Företag	Användarens namn	partinr. / Serienummer	Tillverkningsår
DA	Reference	Firma	Navn på bruger	Lot-nummer / Serienum- mer	Fabrikationsdato
NO	Referanse	Selskap	Brukerens navn	Lot-nummer / Serienum- mer	Produksjonsdato
FI	Artikkeliviite	Yritys	Käyttäjän nimi	tuote-erä / sarjanumero	Valmistusvuosi
SK	Referenčné	Spoločnosť	Meno používateľa	Č. šarže / sarjanumero	Dátum výroby
ET	Tootekood	Ettevõte	Kasutaja nimi	Partii / Seeria nr	Kasutuse kuupäev
SL	Referenca	Podjetje	Ime uporabnika	št. Serije / Serijska št	Datum uporabe
RU	Справочный	Компания	Имя пользователя	№ партии / № серии	Дата использования
LT	Prekės	Įmonė	Naudotojo vardas	Partijos / Serijos Nr.	Naudojimo data
LV	Atsauce uz preci	Uzņēmums	Lietotāja vārds	Partijas / Sērijas Nr.	Ražošanas datums
AR	عجرا	تكرشا	مختصلا ماما	لسلملا مقرلا / عقلا مقر	جاتلا خيرات
TR	Referans	Şirket	Kullanıcı adı	Parti N° / Seri N°	Üretim tarihi
UA	Номер	Підприємство	Назва користувача	№ партії / серійний №	Дата виробництва

	6	7	12
EN	Date of 1st Use	Date of purchase	Type of equipment
FR	Date de 1ère utilisation	Date de commande	Type d'équipement
DE	Datum der 1. Inbetrieb- nahme	Kaufdatum	Ausrüstungstyp
ES	Fecha de la 1ª puesta en servicio	Fecha de compra	Tipo de equipo
IT	Data della 1a messa in esercizio	Data di acquisto	Tipo di Attrezzatura
PT	Data da 1ª utilização	Data de compra	Tipo de equipamento
NL	Datum eerste gebruik	Aankoopdatum	Type uitrusting
EL	Ημερομηνία 1ης χρήσης	Ημερομηνία αγοράς	Τύπος εξοπλισμού
PL	Data pierwszego użycia	Data zakupu	Typ wyposażenia
ZH	首次使用日期	购买日期	设备类型
CS	Datum 1. použití	Datum nákupu	Typ vybavení
RO	Data primei utilizări	Data achiziției	Tip de echipament
HU	Első használatba vétel dátuma	Vásárlás dátuma	Eszköz típusa
HR	Datum prve uporabe	Datum kupnje	Vrsta opreme
SV	Datum första idriftsättning	Inköpsdatum	Typ av utrustning
DA	Dato for første ibrugtagning	Købsdato	Udstyrstype
NO	Dato for første bruk	Kjøpsdato	Type utstyr
FI	Käyttöönottopäivä	Ostopäivämäärä	Varuste
SK	Dátum 1. použitia	Dátum zakúpenia	Typ pomôcky
ET	1. kasutuse kuupäev	Ostukuupäev	Seadme tüüp
SL	Datum 1. uporabe	Datum nakupa	Vrsta opreme
RU	Дата 1-го использования	Дата покупки	Тип снаряжения
LT	1-ojo naudojimo data	Pirkimo data	Įrangos tipas
LV	1. lietošanas datums	Iegādes datums	Aprīkojuma veids
AR	مادخلة أو أخيران	عازن أو أخيران	زاهجلا عون
TR	İlk kullanım tarihi	Sipariş tarihi	Donanım tipi
UA	Дата 1ого використання	Дата замовлення	Тип обладнання

13 EN353-2

	13 EN353-2
EN	GUIDED TYPE FALL ARRESTERS INCLUDING A FLEXIBLE ANCHOR LINE
FR	Antichutes mobiles incluant un support d'assurage flexible
DE	Mitlaufende Auffanggeräte beweglicher Führung
ES	Anti-caídas móviles que incluyen un soporte de seguridad flexible
IT	Anticaduta mobili compressivi di dispositivo di aggancio flessibile
PT	Dispositivos anti-queda móveis, incluindo um suporte de segurança flexível
NL	Meelopende valbeveiligers met flexibele ankerlijn
EL	Ανακόπτες πτώσης που περιλαμβάνουν εύκαμπτο στήριγμα
PL	Przenośne urządzenia samohamowne z elastyczną prowadnicą
ZH	带灵活保护绳支持的移动防坠落设备
CS	Pohyblivé zachycovače pádu včetně poddajného zajišťovacího vedení
RO	Dispozitiv mobil anticădere incluzând o linie de ancorare flexibilă
HU	Mobil zuhanásgátló flexibilis biztosítókötéllel
HR	Naprave za zaustavljanje pada s vodilicom uključujući prilagodljivu sidrenu liniju
SV	Fallskydd med styrt glidlås på flexibel förankringslina
DA	Mobil faldsikring med fleksibel sikringsanordning
NO	Mobil fallsikring med fleksibel forankringsstøtte inkludert
FI	Joustavalla varmistustuella varustetut liikuttavat putoamissuojaimet
SK	Brzdíč - zachytávač pádu vrátane pohyblivého zaisťovacieho mechanizmu
ET	Elastse julgestustoega liikuvad kukkumiskaitsevahendid
SL	Drseče naprave za zaustavljanje padca, vključno s fleksibilnim vodilom
RU	Блокирующие устройства ползункового типа на гибкой анкерной линии
LT	Valdomieji kritimo stabdytuvai su judriais inkaravimo įtaisais
LV	Pārvietojami kritiena novēršanas līdzekļi, kuros iekļauts elastīgs drošinājuma elements.
AR	مضادات سقوط متحركة تشتمل على دعامة إنقاذ مرنة
TR	Kılavuzlu tip düşme önleyiciler, esnek bir bağlama hatatı dahil
UA	Мобільні стопорні механізми із пружною страховкою

	8	9	10	11
EN	Date of inspection	Comments	Date of next inspection	Stamp & Signature
FR	Date d'inspection	Commentaires	Date de prochaine inspection	Tampon & Signature
DE	Inspektionsdatum	Anmerkung	nächstes Inspektionsdatum	Name, Unterschrift
ES	Fecha de inspección	Comentario	Próxima fecha de inspección	nombre, firma
IT	Data verifica	Commenti	Prossima data verifica	Nome e firma
PT	data de inspecção	Comentários	Próxima data de inspecção	Nome, assinatura
NL	Datum van inspectie	Commentaren	Volgende datum van inspectie	Naam, handtekening
EL	Ημερομηνία επιθεώρησης	Σχόλια	Ημερομηνία επόμενης επιθεώρησης	Σφραγίδα & Υπογραφή
PL	Data kontroli	Komentarze	Data następczej kontroli	Podpis i pieczęć
ZH	检验日期	评论	下一检验日期	盖章及签名
CS	Datum kontroly	Poznámky	Datum příští kontroly	Jméno a podpis
RO	Data inspecției	Comentarii	Data următoarei inspecții	Ștampilă și Semnătură
HU	Felülvizsgálat dátuma	Megjegyzések	Következő felülvizsgálat dátuma	Bélyegző és aláírás
HR	Datum pregleda	Komentari	Datum sljedećeg pregleda	Pečat i potpis
SV	Inspektionsdatum	Kommentarer	Datum nästa inspektion	Namn och underskrift
DA	Dato for eftersyn	Kommentarer	Dato for næste eftersyn	Stempel og underskrift
NO	Dato for inspeksjon	Kommentarer	Dato for neste inspeksjon	Stempel og signatur
FI	Tarkastuspäivämäärä	Huomautuksia	seuraavan tarkastuksen päivämäärä	Leima ja allekirjoitus
SK	Dátum kontroly	Poznámky	Dátum ďalšej kontroly	Pečiatka a podpis
ET	Ülevaatuskuupäev	Märkused	Järgmise ülevaatuskuupäev	Tempel & allkiri
SL	Datum inšpekcijskega	Komentarji	Datum naslednjega pregleda	žig in podpis
RU	Дата проверки	комментарии	дата следующей проверки	печать и подпись
LT	Patikros data	Pastabos	kitos patikros data	Antspaudas ir parašas
LV	Pārbaudes datums	Komentāri	Nākamās pārbaudes datums	Zīmogs un paraksts
AR	مصحلا خيرات	تاقيلا	بلا مصحلا خيرات	عقلا و مئلا
TR	Kontrol tarihi	Yorumlar	Bir sonraki kontrol tarihi	Kaşe ve imza
UA	Дата перевірки	Коментарі	Дата наступної перевірки	Печатка і підпис

EN	The record card must be completed by the user before the product is first used, then regularly updated and kept. To be exclusively used as described in the product user instructions.
FR	La fiche d'identification doit être remplie avant la première utilisation du produit, puis mise à jour et conservée par l'utilisateur. Toutes utilisations autres que celles décrites dans la notice sont à exclure.
DE	Die Identifizierungskarte muss vor dem ersten Einsatz des Produkts vom Benutzer ausgefüllt und anschließend aktualisiert und aufbewahrt werden. Alle anderen Verwendungen, die nicht in dieser Mitteilung genannt sind, müssen ausgeschlossen werden.
ES	Antes de usar por primera vez el producto debe rellenarse la ficha de identificación, después el usuario la actualizará y conservará.No dar otros usos distintos a los descritos en las instrucciones.
IT	La scheda di registrazione deve essere compilata precedentemente al primo utilizzo del prodotto, quindi aggiornata e conservata a cura dell'utilizzatore. Sono esclusi tutti gli usi diversi da quelli descritti nelle istruzioni d'uso.
PT	A ficha de identificação deve ser preenchida antes da primeira utilização do produto, sendo posteriormente atualizado e conservado pelo utilizador. Qualquer outro tipo de utilização diferente do descrito na ficha informativa está interdito.
NL	Dit formulier moet worden ingevuld voordat het materiaal voor de eerste keer wordt gebruikt en daarna worden bijgehouden en bewaard door de gebruiker. Gebruik het materiaal uitsluitend voor de doeleinden die in de handleiding zijn beschreven.
EL	Η κάρτα εγγραφής πρέπει να συμπληρωθεί από το χρήστη πριν από την πρώτη χρήση του προϊόντος, ενημερώνεται ύστερα σε τακτική βάση και φυλάσσεται. Να χρησιμοποιείται αποκλειστικά όπως περιγράφεται στις οδηγίες του προϊόντος για το χρήστη.
PL	Karta identyfikacyjna powinna zostać wypełniona przed pierwszym użyciem produktu, następnie powinna być aktualizowana i przechowywana przez użytkownika. Używanie produktu niezgodnie z instrukcją jest zabronione.
ZH	产品首次使用前需完整填写好此记录卡，及时对此更新并由使用者来进行妥善保管。本公司对使用者执行说明书规定以外的任何违规行为为所造成的伤害概不负责。
CS	Identifikační karta musí být vyplněna před prvním použitím výrobku, pravidelně aktualizována a uložena uživatelem. Veškerá jiná použití zařízení než ta, která jsou popsána v uživatelské příručce, jsou zakázána.
RO	Cartea de identificare trebuie să fie completată de utilizator înaintea primei utilizări a produsului, apoi actualizată în mod regulat și păstrată cu grijă. Este exclusă utilizarea în orice alt scop decât cele prevăzute în instrucțiunile de utilizare a produsului.
HU	A használatonak ki kell töltenie az azonosítókártyát a termék első használatba vétele előtt, majd rendszeresen frissíteni kell és meg kell őriznie. Az útmutatóban foglaltakon kívüli minden használat tilos.
HR	Prije prve uporabe proizvoda, korisnik treba ispuniti identifikacijsku karticu, zatim je redovito ažurirati i čuvati. Opremu obavezno koristiti prema uputama za uporabu.
SV	Identifikationsbladet ska fyllas i innan produkten används för första gången och ska sedan uppdateras och förvaras av användaren. Ska endast användas enligt beskrivningen i produktdatabladet.
DA	Identifikationskortet skal være udfyldt før første ibrugtagning af produktet og derefter opdateres og opbevares af brugeren. Må kun anvendes som beskrevet i brugervejledningen.
NO	Informasjonskortet skal fylles ut av brukeren før produktet tas i bruk, og deretter oppdateres regelmessig og tatt vare på. Skal utelukkende brukes som beskrevet i veiledningen
FI	Käyttäjän on säilytettävä lomake ja päivitettävä tiedot säännöllisesti. Varuste on tarkoitettu ainoastaan ohjeessa kuvattuun käyttöön.
SK	Pred prvým použitím je potrebné vypísať kontrolný záznam, pravidelne ho aktualizovať a uschovať. Smie sa používať iba na účely uvedené v návode na používanie výrobku.
ET	Kasutaja peab andmekaardi täitma enne toote esimest kasutuskorda, seda seejärel ajakohastama ja alles hoidma. Kasutamise muul otstarbel peale käesoleval teabelehel kirjeldatud on keelatud.
SL	Evidenčno kartico mora izpolniti uporabnik preden se proizvod prvič uporabi, potem se redno posodablja in hrani. Proizvod se izključno uporablja, kot je opisano v navodilih uporabniku izdelka.
RU	Пользователь должен заполнить учетную карточку перед первым использованием изделия, а затем хранить ее и регулярно обновлять данные. Изделие должно строго использоваться в соответствии с инструкцией по эксплуатации.
LT	Prieš naudojant gaminį pirmą kartą, būtina užpildyti identifikacijos lapą, paskui reguliariai atnaujinti ir saugoti. Naudoti tik gaminio naudojimo instrukcijoje nurodytai paskirčiai.
LV	Lietotājam jāaizpilda ierakstu karte pirms pirmās izstrādājuma lietošanas reizes, pēc tam tā regulāri jāatjaunina un jāuztur. Lietot tikai tā, kā aprakstīts izstrādājuma lietošanas instrukcijā.
AR	ماتخسلا! تاملت يف حضورم وه املك طمك جنتلا منخسني نا جي و ، اظطع و يزود لكذب املحت جي اذعب ،كرم لولا جنتلا منخسنا ليوايستلا قظب لامكا منخسلا بلع جي
TR	Kimlik fişinin ürünün ilk kullanımından önce kullanıcı tarafından doldurulması, daha sonra güncellenmesi ve muhafaza edilmesi gerekmektedir. Ürün, kılavuz içinde belirtilen kullanımlar dışında kullanılmamalıdır.
UA	Ідентифікаційна картка повинна бути заповнена до першого використання продукції, потім її необхідно поновлювати, вона повинна зберігатися користувачем. Будь-яке використання крім зазначеного в інструкції виключене.

RECORD CARD

REFERENCE ①

TYPE OF EQUIPMENT ⑫	EN353-2 ⑬
The record card must be completed by the user before the product is first used, then regularly updated and kept. ⑭ To be exclusively used as described in the product data sheet.	GUIDED TYPE FALL ARRESTERS INCLUDING A FLEXIBLE ANCHOR LINE

COMPANY	②	
USER NAME	③	
BATCH / SERIAL N°	④	

DATE OF PRODUCTION	⑤			/			/				
DATE OF 1st USE	⑥			/			/				
DATE OF PURCHASE	⑦			/			/				

Checking of the product

The product has to be checked at least once a year by qualified personnel (e.g. manufacturer).
Filled in following equipment record shall be kept with these instructions:

	⑧ Date of inspection	⑨ Report / Comments	⑩ Date of next inspection	⑪ Stamp & Signature
1				
2				
3				
4				
5				
6				
7				
8				
9				
10				