

## 7. ПЕРИОДИЧЕСКАЯ ПРОВЕРКА

Периодические проверки проводятся только компетентным лицом!

Регулярность проведения проверок определяется исходя из частоты использования средства защиты и влияния вредных и опасных факторов на производстве, но не реже одного раза в 12 месяцев.

Хронология проведения периодических проверок и ремонта отражается в идентификационной карте с указанием следующих данных:

- 1) даты и деталей каждой периодической проверки и каждого ремонта, фамилии и подписи компетентного лица, которое выполняло периодическую проверку или ремонт;
- 2) следующей запланированной даты периодической проверки.

Для выявления дефектов средств защиты необходимо проводить тщательный визуальный осмотр и функциональную проверку СИЗ согласно методике, указанной в «Инструкции по периодической проверке».

## 8. ТЕХОБСЛУЖИВАНИЕ

Средство защиты необходимо чистить и дезинфицировать так, чтобы не повредить материал, из которого оно изготовлено. Привязь рекомендуется стирать при температуре не выше 40°С с использованием синтетических моющих средств. Отбеливание запрещено! После стирки СИЗ необходимо тщательно прополоскать для удаления моющих средств. Не отжимать. Элементы, изготовленные из пластика, следует мыть только в воде. Сушить вдали от огня и источников тепла. Запрещено при чистке использовать щелочи, кислоты и растворители.

## 9. ПРАВИЛА, УСЛОВИЯ И СРОКИ ХРАНЕНИЯ

Перед вводом в эксплуатацию средство защиты хранится в чистом сухом месте, в условиях не допускающих возникновения механических или химических повреждений.

Дата изготовления - см. на изделии. Срок годности - 10 лет с даты изготовления. По истечении этого срока устройство должно быть изъято из эксплуатации и утилизировано согласно требованиям местного законодательства.

Гарантийный срок составляет 4 года с даты ввода в эксплуатацию. Гарантия распространяется только на брак изготовителя и дефекты материалов, выявленные в ходе периодического осмотра, при условии соблюдения правил настоящей инструкции.

Фактический срок использования СИЗ может быть сокращен при не соблюдении условий настоящей инструкции в части правил эксплуатации, ухода, упаковки, транспортировки и хранения, частоты и условий использования, использования не по назначению, в

Артикул		Серийный номер		ФИО пользователя
Производитель		Адрес		Телефон, факс, email, веб-сайт
Год изготовления		Дата покупки		Дата ввода в эксплуатацию
Прочая релевантная информация (например, № карты)				
ПЕРИОДИЧЕСКИЕ ПРОВЕРКИ И РЕМОНТ				
Дата	Причина внесения записи (периодическая проверка или ремонт)	Обнаруженные дефекты, проведенные виды ремонта, прочая информация	Фамилия и подпись компетентного лица	Следующая запланированная дата периодической проверки

# ИНСТРУКЦИЯ ПО ЭКСПЛУАТАЦИИ

125239, г. Москва, ул. Коптевская, д. 73А, стр.7, тел: +7 (495) 510 57 00, e-mail: info@safe-tec.ru, www.safe-tec.ru



ТР ТС 019/2011,  
ГОСТ Р ЕН 361-2008,  
ГОСТ Р ЕН 358-2008,  
EN 361:2002, EN 358:1999

Внимательно изучите инструкцию перед началом использования СИЗ!

**Средства индивидуальной защиты от падения с высоты.  
Страховочные привязи.**

## СТРАХОВОЧНАЯ ПРИВЯЗЬ СИНТЕЗ (артикул STm1 )

### 1. ОБЛАСТЬ ПРИМЕНЕНИЯ

Страховочная привязь является компонентом страховочной системы обеспечения безопасности работ на высоте. Предназначена для охвата тела пользователя с целью предотвращения падения.

Основной особенностью привязей «СИНТЕЗ» является модульная конструкция, благодаря которой привязь можно оснастить под конкретные виды работ. На основной каркас привязи возможно дополнительно установить: страховочный пояс, плечевые накладки и набедренные накладки.

### ТЕХНИЧЕСКИЕ ХАРАКТЕРИСТИКИ И ОПИСАНИЕ (рис. 1)

Страховочная привязь STm1 включает в себя набедренные и наплечные лямки шириной 45 мм, изготовленные из полиамидной тесьмы. Ширина вспомогательных лямок - 20 мм. С помощью регулировочных пряжек (выполнены из нержавеющей стали) страховочная привязь может быть подогнана под размер пользователя. Оснащена передним и задним (D-образное кольцо, удлиняющий элемент «хлястик») элементами крепления для останова падения, петлями эвакуации, которые можно использовать для спасения пострадавшего в случае падения с высоты или проведения работ в ОЗП (совместно со спасательной грузоподъемной петлей).

- Размер: M-XL (универсальный) и XXL
- Статическая прочность: мин. 15 кН.
- Температура использования: от -50°С до +50°С.
- Масса в базовой комплектации - 1,2 кг

### ОПИСАНИЕ ОБОЗНАЧЕНИЙ

1. Наплечная лямка
2. Набедренная лямка
3. Регулировочная пряжка наплечной лямки
4. Соединительная и регулировочная пряжка нагрудной лямки
5. Соединительная и регулировочная пряжка набедренной лямки
6. Петли для эвакуации
7. Задний элемент крепления для останова падения
8. Передний элемент крепления для останова падения
9. Удлиняющий элемент заднего элемента крепления - «хлястик»
10. Петли парковки для карабина и инструментов
11. Маркировка

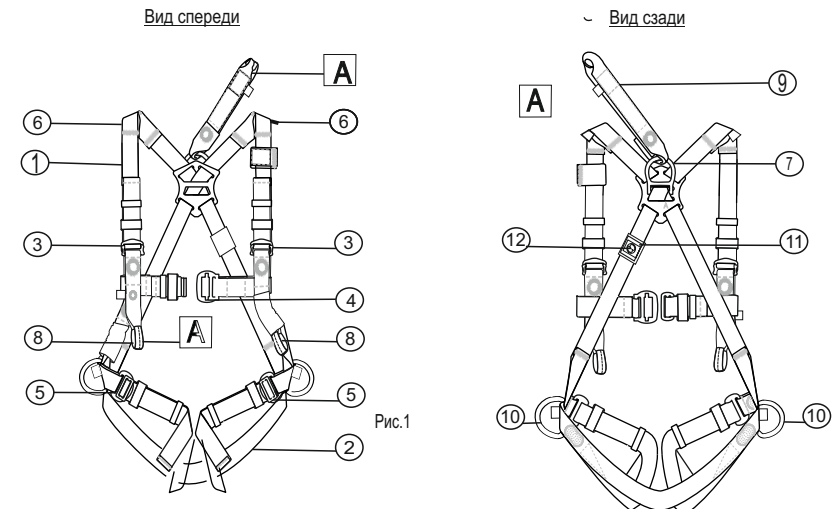


Рис.1

## 2. ОБЩИЕ ТРЕБОВАНИЯ К ОРГАНИЗАЦИИ РАБОТ

- К работе на высоте допускаются работники, достигшие возраста восемнадцати лет.
- Работники, выполняющие работы на высоте в соответствии с действующим законодательством должны проходить обязательные предварительные (при поступлении на работу) и периодические медицинские осмотры. Работы на высоте не могут выполняться лицом, состояние здоровья которого может повлиять на безопасность, как во время ежедневного использования, так и в случае спасательной операции. Всегда на месте работ должен находиться план эвакуации на случай экстренных ситуаций.
- Работники, выполняющие работы на высоте, должны иметь квалификацию, соответствующую характеру выполняемых работ. Уровень квалификации подтверждается документом о профессиональном образовании (обучении) и (или) о квалификации.
- Необходимо учитывать опасные факторы, которые могут оказывать влияние на работу средства защиты : фактор падения, фактор отсутствия запаса высоты, фактор маятника при падении, климатические условия, верхние и нижние температурные пределы, режущие и абразивные воздействия, электропроводность, химические реагенты, проведение или обводка стропов или спасательных тросов по острым краям или вокруг них.

## 3. МАРКИРОВКА (рис. 2)

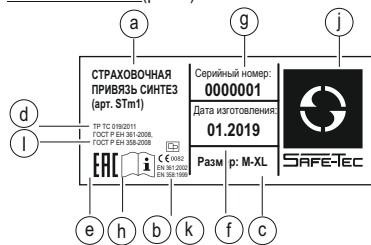


Рис. 2

## ОПИСАНИЕ ОБОЗНАЧЕНИЙ

- Наименование модели
- Наименование изготовителя
- Размер
- Обозначение Технического регламента Таможенного союза
- Единый знак обращения на территории ТС
- Месяц и год изготовления
- Серийный номер
- Пиктограмма «Ознакомьтесь с инструкцией по эксплуатации»
- Стандарт, которому соответствует изделие
- Торговая марка
- Европейский стандарт, Знак соответствия стандартам и Директивам ЕС и Номер уполномоченного органа

## 4. ПРАВИЛА ЭКСПЛУАТАЦИИ

### Запрещается:

1. Выполнять какие-либо модификации СИЗ без письменного разрешения производителя. Любой ремонт может выполняться только производителем или его авторизованным представителем.
2. Использовать средства защиты не по назначению.
3. Совместное использование элементов системы, влияющих на свойства безопасности друг друга.
4. Использовать СИЗ с явными дефектами.
5. Использовать средство защиты, участвовавшее в остановке падения, до письменного разрешения компетентного лица.
6. Превышать разрешенную нагрузку.

Страховочная привязь является единственным приемлемым устройством удержания тела, которое может использоваться в страховочной системе для остановки падения. Присоединение соединительно-амортизирующей подсистемы к работнику осуществляется за точку крепления, имеющую маркировку «А». Обозначения типа «А/2» или половина буквы «А» означают необходимость соединения одновременно двух, также обозначенных, элементов. Запрещается присоединять систему защиты к одиночной точке крепления, обозначенной «А/2» или половиной буквы «А» (рис. 3).



Соединительно-амортизирующая подсистема может быть присоединена только к одному элементу крепления: непосредственно к заднему элементу крепления (D-образное кольцо) - рис. 1, п.7, либо к переднему элементу крепления (одновременно обоим петлям) - рис. 1 п.8, удлиняющему элементу заднего элемента крепления («хлястику») - рис. 4в.

### ВНИМАНИЕ!

Категорически запрещается присоединять соединительно-амортизирующую подсистему к элементам крепления для рабочего позиционирования (боковые кольца) на поясном ремне.

Категорически запрещается присоединять удерживающую систему к переднему/заднему элементам крепления, обозначенным буквой «А».

## 5. ВВОД В ЭКСПЛУАТАЦИЮ

Перед первым вводом средства защиты в эксплуатацию компетентному лицу необходимо убедиться в рабочем состоянии СИЗ, а именно:

- Внимательно изучить данную инструкцию.
- Проверить соответствие маркировки на изделии и упаковке.
- Внести данные в идентификационную карту и сделать отметку о вводе в эксплуатацию. Вся информация о средствах защиты (название, серийный номер, дата покупки и ввода в эксплуатацию, информация по ремонту, осмотрам и выводу из эксплуатации) должна быть указана в идентификационной карте. Запрещается использование устройства без заполненной должным образом идентификационной карты. Ответственность за заполнение идентификационной карты несет эксплуатирующая организация.

- Занести данные о СИЗ и работнике, которому оно выдается в «Журнал учета СИЗ».
- Провести тщательный визуальный осмотр и функциональную проверку СИЗ по методике, указанной в «Инструкции по периодической проверке».

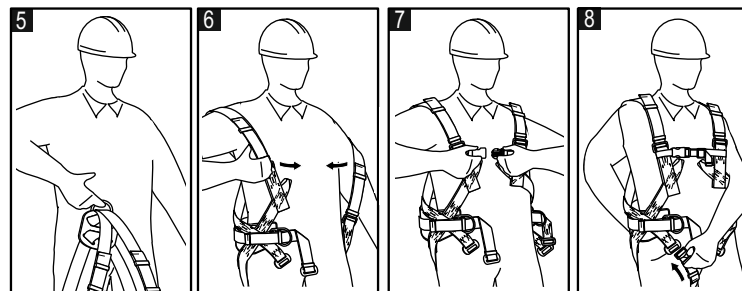
Работники, допускаемые к работам на высоте, должны проводить тщательный визуальный осмотр и функциональную проверку выданных им СИЗ до и после каждого использования.

## 6. ЭКСПЛУАТАЦИЯ

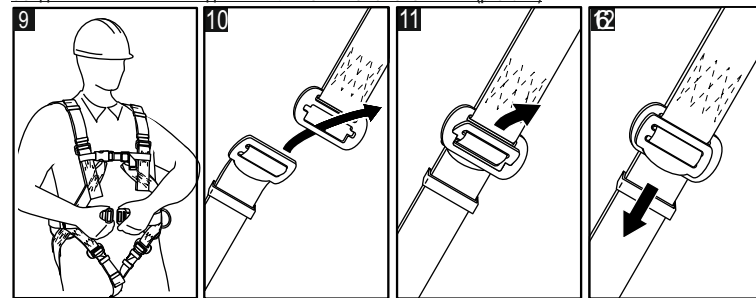
Перед каждым применением страховочной системы удостоверьтесь в наличии свободного пространства под пользователем на рабочем месте. В страховочных системах, предназначенных для остановки падения, усилие, передаваемое на человека в момент падения, при использовании страховочной привязи не должно превышать 6 кН. При использовании удерживающей привязи усилие, передаваемое на человека, не должно превышать 4 кН.

Наденьте привязь согласно следующим шагам:

- возьмите привязь за задний элемент крепления (D-образное кольцо) (рис. 5);
- наденьте по очереди наплечные лямки (рис. 6). Внимание! Лямки не должны перекрещиваться!
- застегните переднюю металлическую застежку и отрегулируйте ее натяжение (рис. 7);
- протяните по очереди набедренные лямки между ног и застегните пряжки (рис. 8). Внимание! Лямки не должны перекрещиваться!

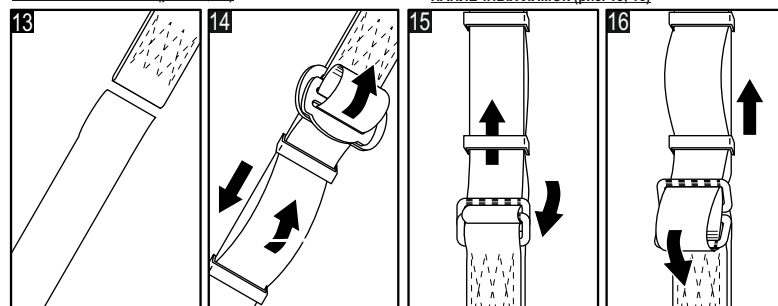


## СОЕДИНЕНИЕ ПРЯЖЕК НАБЕДРЕННЫХ ЛЯМОК И ПОЯСНОГО РЕМНЯ (рис. 9-12)



## РЕГУЛИРОВКА ДЛИНЫ НАБЕДРЕННЫХ ЛЯМОК И ПОЯСНОГО РЕМНЯ (рис. 13, 14)

## РЕГУЛИРОВКА ДЛИНЫ НАПЛЕЧНЫХ ЛЯМОК (рис. 15, 16)



Удлинение

Укорочение

Удлинение